

Отопители

Инструкция по монтажу

Air Top 2000 ST

Торговые обозначения

Air Top 2000 ST B (бензин)

Air Top 2000 ST D (дизель/РМЕ)



Нарушение установленных правил монтажа или ремонта систем нагрева и охлаждения Webasto может стать причиной возникновения пожара или утечки смертельно опасного угарного газа и привести к получению серьезных травм или летальному исходу.

Монтаж и ремонт систем нагрева и охлаждения Webasto должен выполняться персоналом, прошедшим специальное обучение в заводских условиях и ознакомленным с необходимой технической информацией, с применением специализированных инструментальных средств и оборудования.

ЗАПРЕЩАЕТСЯ проводить монтаж или ремонт систем нагрева или охлаждения Webasto с привлечением персонала, не прошедшего курс заводского обучения и не имеющего необходимых технических навыков, без предоставления соответствующей технической информации, инструментов и оборудования, необходимых для правильного выполнения требуемых операций.

ВО ВСЕХ СЛУЧАЯХ необходимо точно выполнять инструкции по монтажу и ремонту компании Webasto и принимать во внимание все **ПРЕДОСТЕРЕЖЕНИЯ**.

Компания Webasto снимает с себя всякую ответственность за любые неполадки и повреждения, возможные в случае выполнения монтажа системы необученным персоналом.

Содержание

- 1 Нормы и правила монтажа
- 2 Применение отопителей
- 3 Монтаж
- 4 Заводская табличка
- 5 Пример установки отопителя
- 6 Система обогрева
- 7 Система подачи топлива
- 8 Подача воздуха для горения
- 9 Канал отработанных газов
- 10 Канал подачи воздуха для горения
и канал отвода отработанных газов
- 11 Электрические соединения
- 12 Экспликация к электрическим схемам
- 13 Первый пуск
- 14 Отключение по неисправности
- 15 Технические характеристики
- 16 Исполнение
- 17 Шаблон для отверстий

1 Нормы и правила монтажа

1.1. Нормы и правила монтажа

Отопители Air Top 2000 ST имеют сертификаты соответствия изделия требованиям директив 72/245/EWG (электромагнитная совместимость), 2001/56/EG (отопление) и ECE R122 со следующими номерами:

e1*72/245*95/54*1085*00
e1*2001/56*0022*00
E1*R122 00 0216*--

При монтаже следует, прежде всего, выполнять определения в приложении VII к директиве 2001/56/EG, а также часть 2 и приложение 7 к директиве ECE R122.

ПРИМЕЧАНИЕ:

Все требования, содержащиеся в этих документах, являются обязательными для выполнения в соответствии с директивой ЕС 70/156/EWG. В странах, где отсутствуют специальные нормативные документы, соблюдение требований этих директив является также обязательным!

ВНИМАНИЕ:

При несоблюдении инструкции по монтажу и приведенных в ней указаний фирма Webasto не несет никакой ответственности. То же самое касается проведения ремонта специалистом, не имеющим должной квалификации, и ремонта с использованием неоригинальных запасных частей, не получивших разрешение изготовителя. Следствием этого является прекращение действия сертификата соответствия отопителя, а также *Общего допущения к эксплуатации / сертификата соответствия EG/ECE.*

(Перевод выдержки из директивы 2001/56/EG, приложение VII и ECE R122, часть 2 и приложение 7)

1.7.1. / 7.1. Визуальная индикация в поле зрения пользователя должна четко показывать, включен или выключен отопитель.

2. / 5.3. Требования к монтажу на транспортном средстве

2.1. / 5.3.1. Область действия / область применения

2.1.1. / 5.3.1.1. С учетом информации, приведенной в разделе 2.1.2 / 5.3.1.2 отопительные приборы, работающие от сжигания топлива, должны устанавливаться при соблюдении требований этого приложения/пункта.

2.1.2. / 5.3.1.2. Для транспортных средств класса О (прицепы) с отопителями, работающими на жидком топливе, исходят из того, что транспортные средства соответствуют требованиям этого приложения/раздела.

2.2. / 5.3.2. Расположение отопителя

2.2.1. Элементы конструкции и другие приборы вблизи отопителя должны быть защищены от чрезмерного воздействия тепла и возможного загрязнения топливом или маслом.

2.2.2. / 5.3.2.2. Отопительный прибор, работающий на жидком топливе, не должен представлять опасности возникновения пожара при перегреве. Это требование считается выполненным, если выдерживается достаточное расстояние от прибора до всех окружающих его предметов, если обеспечена необходимая вентиляция, а также если используются огнеупорные материалы или тепловые экраны.

2.2.3. / 5.3.2.3. В транспортных средствах класса М2 и М3 отопитель нельзя устанавливать в помещении для пассажиров. Но разрешается установка отопителя в плотно закрытом ящике, который соответствует требованиям раздела 2.2.2. / пункта 5.3.2.2.

2.2.4. / 5.3.2.4. Табличку в соответствии с разделом 1.4 / приложением 7 / пунктом 1.4 (заводская табличка) или ее копию (нужно разместить так, чтобы она легко читалась при установленном в автомобиль отопителе).

2.2.5. / 5.3.2.5. При размещении отопителя нужно предпринять все меры для снижения опасности травмирования людей или повреждения перевозимых предметов.

2.3. / 5.3.3. Подача топлива

2.3.1. / 5.3.3.1. Топливозаливная горловина не должна находиться в пассажирском отделении. Она должна иметь плотно закрывающуюся крышку, исключая утечку топлива.

2.3.2. / 5.3.3.2. В отопителях, работающих на жидком топливе, с отдельной подачей топлива для транспортного средства и отопителя, необходимо четко обозначить вид топлива и заливную горловину.

2.3.3. / 5.3.3.3. На заливной горловине нужно закрепить табличку с предупреждением о необходимости выключить отопитель перед заправкой топливом. Необходимо также выполнять соответствующие рекомендации, содержащиеся в инструкции по эксплуатации, предоставляемой изготовителем.

2.4. / 5.3.4. Система выпуска отработанных газов

2.4.1. / 5.3.4.1. Выход отработанных газов нужно располагать таким образом, чтобы не допускать их проникновения во внутренние помещения транспортного средства через приточную вентиляцию, отверстия для входа теплого воздуха или через окна.

2.5. / 5.3.5. Подача воздуха для сжигания топлива

2.5.1. / 5.3.5.1. Воздух для сжигания топлива в отопителе не должен забираться из внутренних помещений, в которых могут находиться люди.

2.5.2. / 5.3.5.2. Входное отверстие должно быть расположено или защищено таким образом, чтобы его невозможно было перекрыть какими-либо предметами.

2.6. / 5.3.6. Забор нагреваемого воздуха

2.6.1. / 5.3.6.1. Нагреваемый воздух должен забираться с улицы или из внутреннего пространства автомобиля. Воздух должен быть чистым и не содержать выхлопные газы двигателя, отработанные газы отопителя или других источников в транспортном средстве.

2.6.2. / 5.3.6.2. На входе должна быть установлена решетка или другое подходящее защитное устройство.

2.7. / 5.3.7. Выход нагретого воздуха

2.7.1. / 5.3.7.1. Каналы нагретого воздуха внутри автомобиля должны быть смонтированы или защищены так, чтобы при касании они не представляли опасности травмирования людей или повреждений.

2.7.2. / 5.3.7.2. Выходное отверстие должно быть расположено или защищено таким образом, чтобы его невозможно было перекрыть какими-либо предметами.

2.8. / 5.3.8.1. Автоматическая работа отопителя

При выключении двигателя отопитель должен автоматически отключиться, и в течение 5 секунд должна прекратиться подача топлива. Если активен режим ручного управления, то отопитель может оставаться включенным.

ПРИМЕЧАНИЕ:

В отличие от пункта 2.2.3. / 5.3.2.3. также в транспортных средствах класса M1 и N отопитель нельзя устанавливать в помещении для пассажиров. Но разрешается установка отопителя в плотно закрытом ящике, который соответствует требованиям раздела 2.2.2. / пункта 5.3.2.22.2.2. / 5.3.2.2.

(Перевод выдержки из директивы 2001/56/EG, приложение IX)

3. Технические требования к монтажу отопителей на транспортных средствах, предназначенных для перевозки опасных грузов (приложение 9)

3.1. Общие требования (транспортные средства EX/II, EX/III, AT, FL и OX)

3.1.1. Отопительные приборы, работающие от сжигания топлива, и каналы отвода отработанных газов должны быть устроены, расположены, защищены или укрыты так, чтобы исключить любой риск нагрева или воспламенения груза. Это условие считается выполненным, если топливный бак и система отвода отработанных газов прибора соответствуют требованиям пп. 3.1.1.1. и 3.1.1.2. Эти требования должны выполняться на всем транспортном средстве.

3.1.1.1. Топливные баки для подачи топлива в отопитель должны удовлетворять следующим требованиям:

- a) В случае утечки топливо должно вытекать на землю, не соприкасаясь с горячими поверхностями автомобиля или грузом.
- b) Топливные баки для бензина должны иметь искрогаситель или герметичный замок на заливной горловине.

3.1.1.2. Система отвода и каналы отработанных газов должны быть расположены или защищены так, чтобы не допустить опасного нагрева или воспламенения груза. Каналы системы отвода отработанных газов, проходящие непосредственно под топливным баком (с дизельным топливом) должны находиться от него на расстоянии не менее 100 мм или должны быть отгорожены тепловым экраном.

3.1.2. Отопительный прибор, работающий от сжигания топлива, должен включаться только вручную. Автоматическое включение от программируемого реле запрещается.

3.2. Транспортные средства EX/II и EX/III

Не допускается применение отопительных приборов, работающих на газообразном топливе.

3.3. Транспортные средства FL

3.3.1. Выключение отопительных приборов, работающих от сжигания топлива, должно осуществляться, как минимум, приведенными далее способами:

- a) Отключение вручную в кабине водителя.
- b) При выключении двигателя автомобиля. В этом случае водитель может включить отопитель вручную.
- c) При включении встроенного подающего насоса в автомобиле для выгрузки опасных грузов.

2 Применение отопителей

Отопители Webasto Air Top 2000 ST предназначены

- для обогрева кабин, судов, грузовых автомобилей, микроавтобусов, автофургонов, машин скорой помощи и кемперов
- для размораживания стекол в автомобиле.

Отопители работают независимо от двигателя автомобиля и подключаются к топливному баку и электрической системе транспортного средства.

Возможно использование в автомобилях с водяным и воздушным охлаждением двигателя.

Запрещается обогрев опасных грузов.

3 Монтаж

ВНИМАНИЕ:

Соблюдайте требования к монтажу отопителей, приведенные на стр. 1 и 2. При установке отопителя на транспортные средства, перевозящие опасные грузы, необходимо дополнительно выполнять действующие требования ADR.

Запрещается эксплуатация отопителя без крышки блока управления (это ведет к перегреву отопителя).

3.1. Монтаж Air Top 2000 ST

ПРИМЕЧАНИЕ:

Учитывайте реальные условия монтажа для различных типов автомобилей.

3.2. Место установки

Отопитель может быть смонтирован как внутри, так и снаружи автомобиля.

При наружном монтаже отопитель должен быть установлен в зоне, защищенной от воды и грязи.

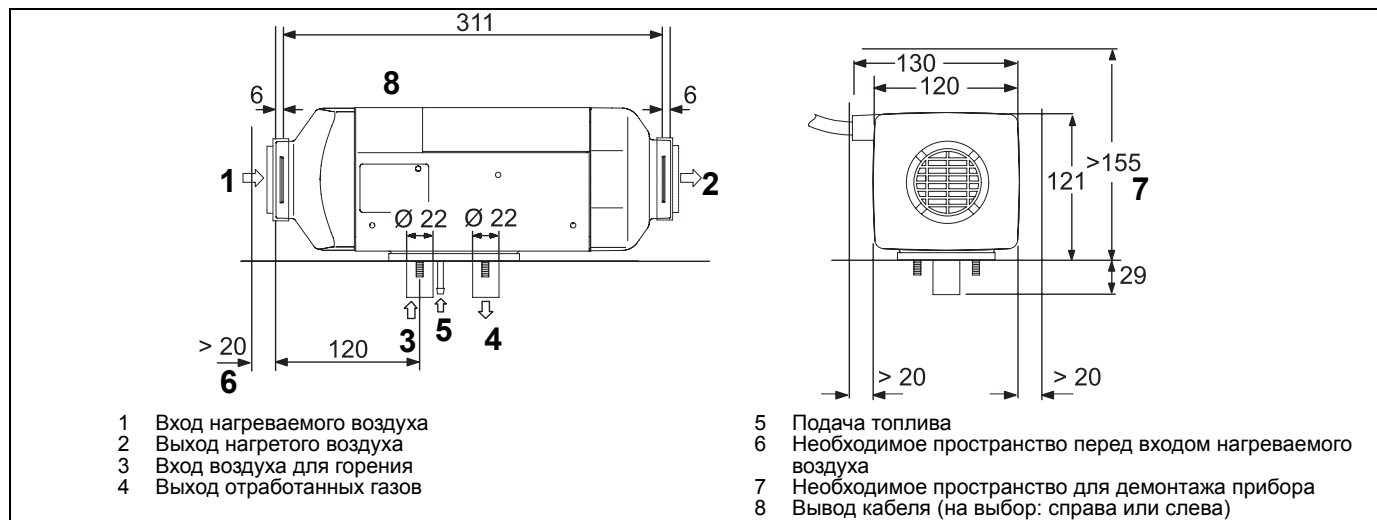


Рис.1: Размеры отопителя

Отопитель должен быть смонтирован так, чтобы в него не попала вода при преодолении автомобилем допустимых для него водных преград.

При монтаже внутри автомобиля, отверстия для прохода штуцеров подачи воздуха для горения, выхода отработанных газов и трубки подачи топлива должны быть уплотнены. Для этого нужно использовать поставляемые с отопителем уплотнения (см. рис. 4).

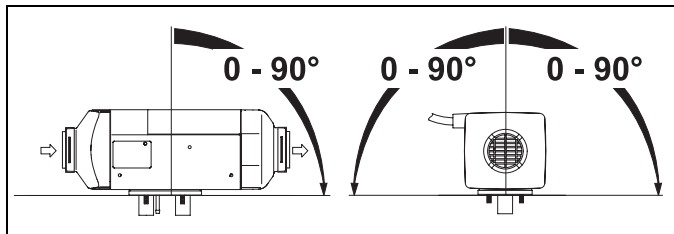


Рис.2: Рекомендуемые монтажные положения дизельного отопителя

Бензиновые отопители рекомендуется устанавливать так, чтобы патрубок выхода отработанных газов был расположен вертикально вниз.

3.3. Монтаж отопителя

Гайки М6 при монтаже отопителя Air Top 2000 ST нужно затягивать с моментом 6 Нм +1 Нм.

Установочные размеры и необходимое свободное пространство для проведения технического обслуживания приведены на монтажном чертеже (рис. 1). Не допускается превышать приведенные здесь углы наклона отопителя (рис. 2).

Между отопителем и кузовом автомобиля нужно установить уплотнение (рис. 4). **При каждом монтаже отопителя следует устанавливать новое уплотнение.** Поверхность, на которую

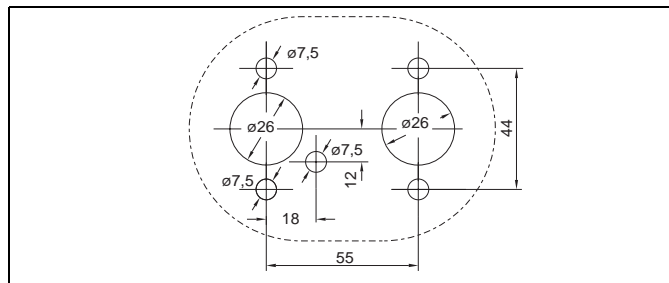


Рис.3: Расположение отверстий

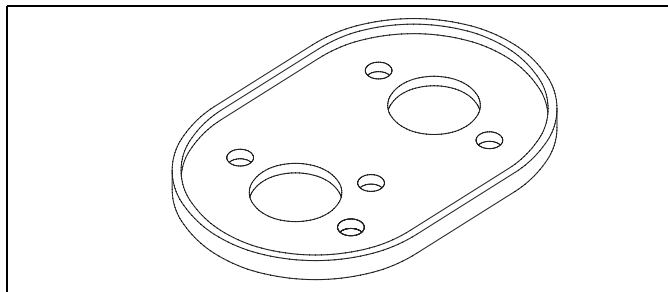


Рис.4: Уплотнение

устанавливается отопитель, **должна быть ровной.** На фирме Webasto можно приобрести специальный инструмент для просверливания отверстий и для выравнивания (если требуется) опорной поверхности. Уплотнение может компенсировать неровности размером максимум 1 мм.

ВНИМАНИЕ:

После монтажа проверьте, чтобы корпус ни с чем не соприкасался. Невыполнение этого требования может привести к заклиниванию вентилятора нагреваемого воздуха.



Рис.5: Монтаж

4 Заводская табличка

Заводская табличка должна находиться в защищенном от возможных повреждений месте. Она должна быть хорошо видна при смонтированном отопителе (можно использовать также копию таблички).

На заводской табличке удалите ненужные цифры в обозначении года.

5 Пример установки отопителя

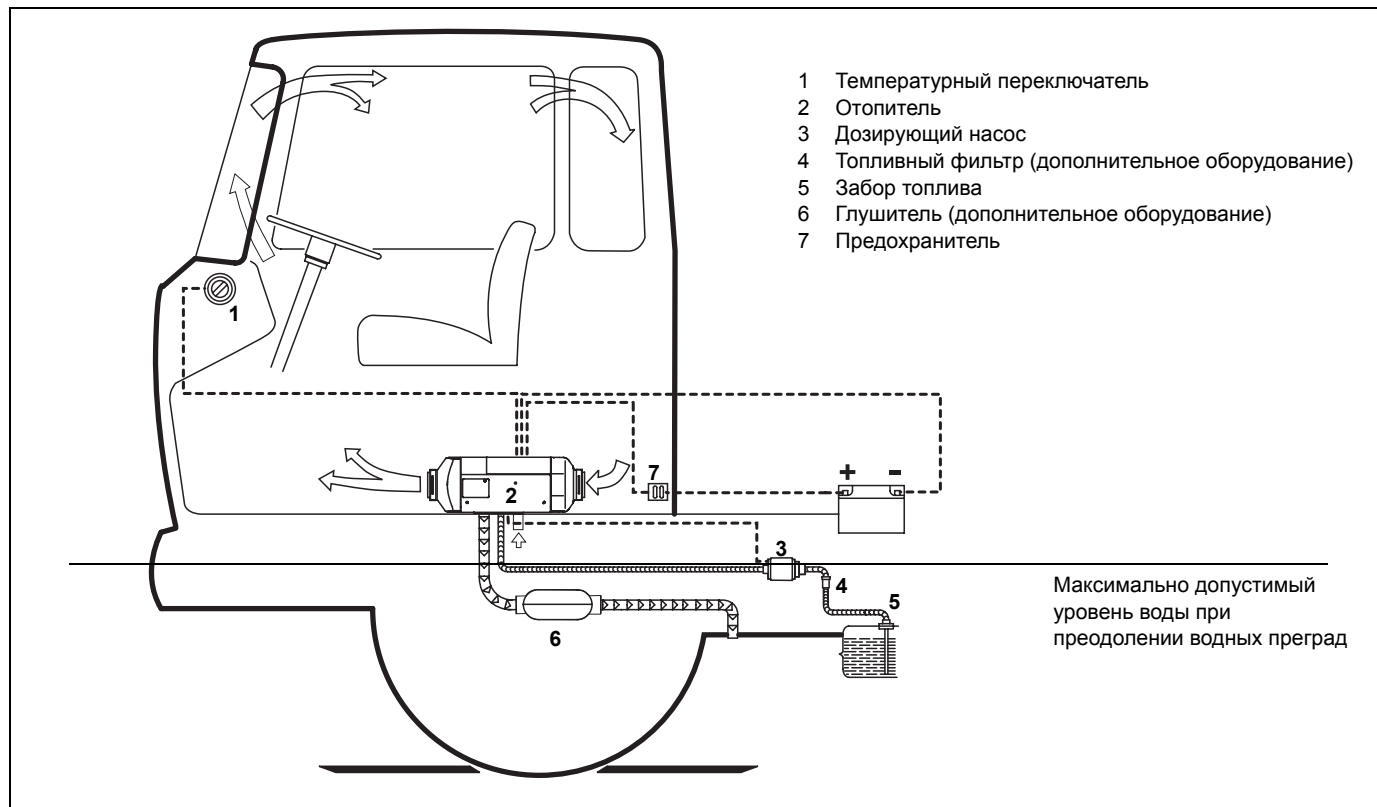


Рис.6: Пример установки отопителя с рециркуляцией воздуха

6 Система обогрева

ПРИМЕЧАНИЕ:

Запрещается подключение отопителя в вентиляционную систему транспортного средства.

Допускается как режим с рециркуляцией воздуха внутри автомобиля, так и с забором наружного воздуха для обогрева.

При заборе наружного воздуха он должен поступать из пространства, защищенного от брызг и грязи, и в него не должна попадать вода при преодолении автомобилем допустимых для него водных преград.

ПРИМЕЧАНИЕ:

При заборе наружного воздуха нужно установить отдельный датчик температуры.

Внутри блока управления установлен датчик температуры, который работает в соединении с органом управления в зависимости от температуры всасываемого воздуха и положения температурного переключателя в соответствующем диапазоне теплопроизводительности. Отопительная мощность регулируется таким образом, что после быстрого достижения заданной температуры внутри автомобиля она поддерживается на заданном уровне.

Внутренний диаметр главного канала нагретого воздуха должен составлять 60 мм.

ПРИМЕЧАНИЕ:

Для каналов нагретого воздуха могут использоваться только материалы с термостойкостью не менее 130°. Отверстие выхода нагретого воздуха нужно расположить таким образом, чтобы воздух не попадал на части, не устойчивые к воздействию повышенной температуры.

ВНИМАНИЕ:

В транспортных средствах для перевозки людей выходное отверстие нагретого воздуха должно быть расположено так, чтобы расстояние до человека было не менее 20 см.

Максимальный перепад давления между сторонами всасывания и нагнетания в каналах отопительной системы:

Air Top 2000 ST 1,5 гПа

1 гПа = 1 мбар = 10 мм водного столба.

При каждом включении отопитель автоматически проверяет внутреннее повышение температуры. Если температура превышает заданную границу, то старт отменяется, и поступает сообщение об ошибке F10. Для обеспечения стабильной работы отопителя нужно снизить аэродинамическое сопротивление системы каналов нагретого воздуха.

Шланг для нагретого воздуха должен быть закреплен в местах соединений.

Если отопитель работает с рециркуляцией воздуха без воздушных каналов, то следует избегать перетекания потока нагретого воздуха в воздухозаборное отверстие отопителя.

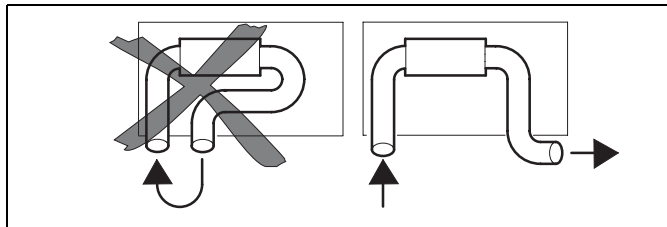


Рис.7: Вход и выход нагретого воздуха

ВНИМАНИЕ:

При работе без шланга для всасывания нагреваемого воздуха нужно обязательно установить решетку на входе всасываемого воздуха, которая входит в комплект поставки!

ПРИМЕЧАНИЕ:

Проверьте, чтобы:

- воздух от системы отопления автомобиля не поступал во входное отверстие отопителя
- воздух из выходного отверстия самого отопителя не поступал в его входное отверстие (рис. 7)

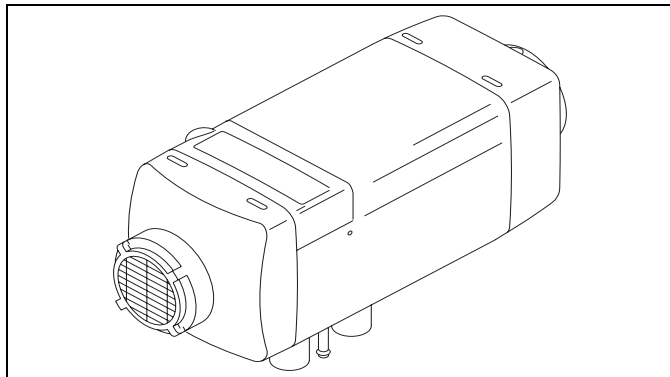


Рис.8: Решетка на входе всасываемого воздуха

При использовании монтажного корпуса выходное отверстие должно быть уплотнено таким образом, чтобы в сам корпус не поступал горячий воздух.

6.1. Отдельный датчик температуры

Отдельный датчик температуры рекомендуется устанавливать при работе отопителя с забором наружного воздуха.

6.1.1. Установка отдельного датчика температуры

Отдельный датчик температуры нужно устанавливать на средней высоте в кабине автомобиля на вертикальной поверхности в обогреваемой зоне.

Датчик температуры **не должен**

- попадать непосредственно в поток нагретого воздуха (от системы отопления автомобиля или от отопителя).
- находиться вблизи источников тепла (например, от системы отопления автомобиля).
- находиться в зоне прямых солнечных лучей (например, около панели приборов).
- закрываться занавеской или чем-либо аналогичным.

7 Система подачи топлива

Топливо забирается из топливного бака автомобиля или из отдельного бака. Данные по допустимому давлению в месте отбора топлива приведены на рис. 9.

Допустимая высота подачи топлива H (м)	При максимально допустимом избыточном давлении (бар) в топливопроводе
0,00	0,2
1,00	0,11
2,00	0,03
Допустимая высота всасывания топлива S (м)	При максимально допустимом разрежении (бар) в топливном баке
0,00	-0,10
0,50	-0,06
1,00	-0,02

Только для транспортных средств, перевозящих опасные грузы: необходимо выполнять требования ADR к топливным бакам, часть 9, раздел 9.2.4.7.

На заливной горловине нужно закрепить табличку с предупреждением о необходимости выключить отопитель перед заправкой топливом.

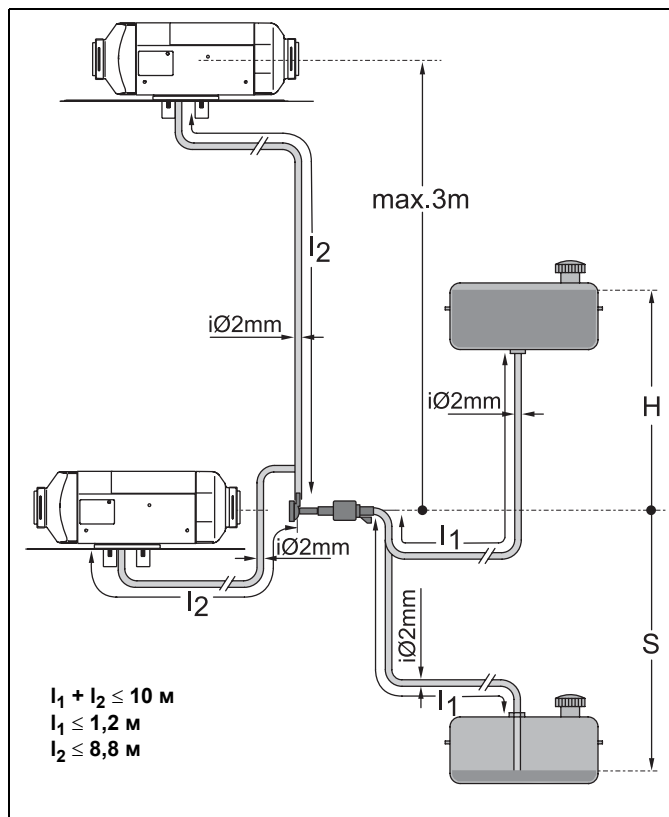


Рис.9: Система подачи топлива

7.1. Автомобили с карбюраторным двигателем

Отбор топлива должен производиться только через специальный топливозаборный тройник Webasto (см. рис. 10), располагаемый как можно ближе к топливному баку. Его можно подключить в подающую или обратную линию, при этом обратная линия должна опускаться почти до дна бака (см. рис. 11).

Тройник нужно установить таким образом, чтобы воздушные и газовые пузырьки могли самостоятельно выходить в бак (см. рис. 10).

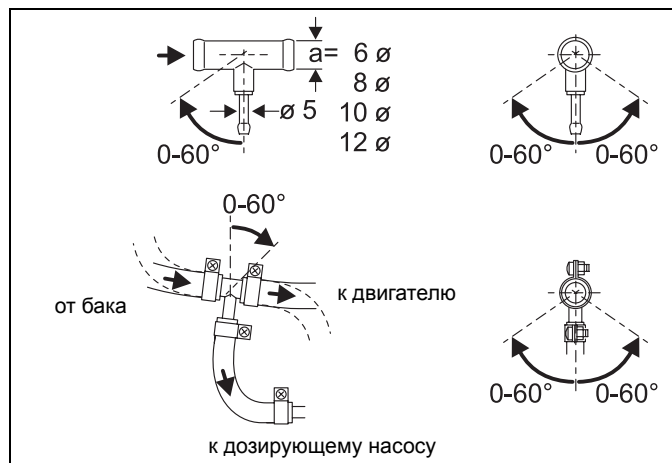


Рис.10: Тройник Webasto для отбора топлива

Отбор топлива не должен осуществляться рядом с двигателем, потому что в топливопроводе из-за теплового излучения от двигателя могут образовываться паровые пробки, которые ведут к сбоям в процессе горения.

7.2. Автомобили, оборудованные двигателями с впрыском топлива

При установке отопителя в автомобиле, имеющим двигатель с впрыском топлива, необходимо определить, где расположен топливный насос: внутри или снаружи бака.

Если топливный насос находится внутри бака, то топливо можно забирать только из обратной линии и только через топливозаборный тройник Webasto (см. рис. 10), при этом обратная линия должна доходить почти до дна бака (минимальное расстояние до дна см. на рис. 11). Если он не применяется, то можно использовать топливозаборник Webasto из бака (см. рис. 11, 12 и 13).

Если топливный насос расположен вне бака, то подключение к топливопроводу между насосом и баком также должно производиться только с использованием топливозаборного тройника Webasto (см. рис. 10).

7.3. Автомобили с дизельными двигателями

Отбор топлива должен осуществляться из топливного бака автомобиля или из отдельного бака (см. рис. 10, 11 и 12). При отдельном отборе топлива исключается влияние давления.



Рис.11: Топливозаборник Webasto из бака

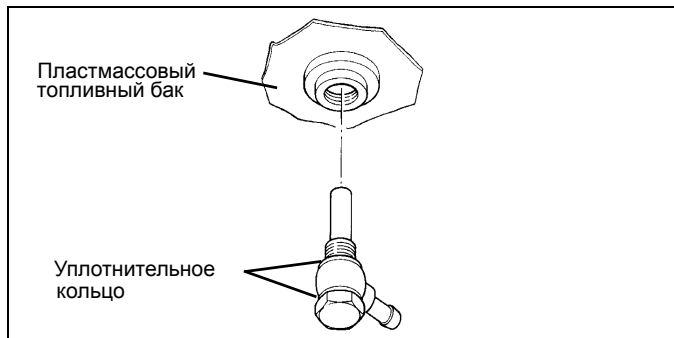


Рис.12: Отбор топлива из пластмассового бака
(через сливное отверстие)

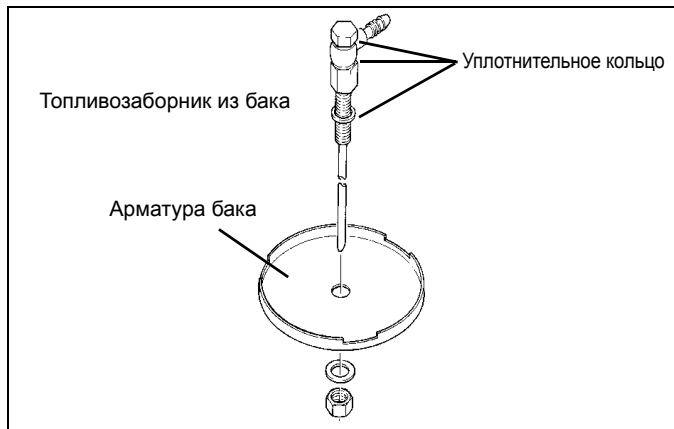


Рис.13: Отбор топлива из пластмассового бака
(через арматуру топливного бака)

ПРИМЕЧАНИЕ:

Арматура топливного бака должна быть изготовлена из стального листа!

7.4. Топливопроводы

Для топливопроводов можно использовать только стальные, медные или пластмассовые трубки из гибкого, свето- и термоустойчивого полиамида PA 11 или PA 12 (например, Mecanyl RWTL) в соответствии с DIN 73378.

Поскольку не всегда удается проложить топливопровод с постоянным подъемом, то внутренний диаметр не должен превышать определенное значение. В топливопроводах с внутренним диаметром 4 мм и более скапливаются пузырьки воздуха и газа, что приводит к нарушению процесса горения, если топливопроводы провисли или проложены с уклоном вниз. На рис. 9 приведены диаметры, при которых не происходит образование пузырьков.

Не допускается прокладка топливопровода от дозирующего насоса к отопителю с уклоном вниз.

Свободно висящие топливопроводы должны быть закреплены, чтобы не допустить их провисания. Топливопроводы должны прокладываться так, чтобы они были защищены от ударов камней и теплового воздействия (от выпускного трубопровода отработанных газов).

В местах соединений топливопроводов их нужно закреплять хомутами для неподвижности.

7.4.1. Соединение 2 трубок шлангом

Правильное соединение двух топливных трубок шлангом показано на рис. 14.

Проверяйте плотность соединений!

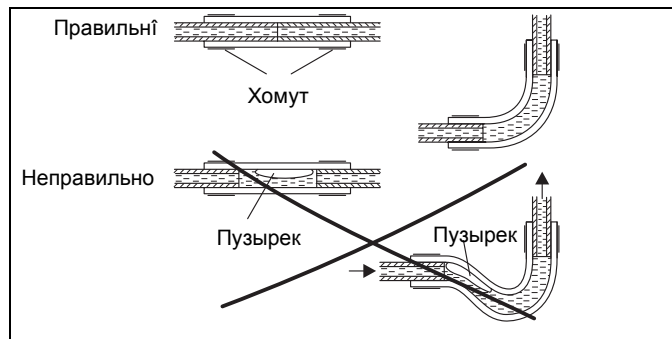


Рис.14: Соединение трубок шлангом

7.5. Дозирующий насос

Дозирующий насос представляет собой комбинированную подающую, дозирующую и запорную систему. При монтаже дозирующего насоса должны быть выполнены определенные требования (см. рис. 9 и 15).

Место установки

Желательно устанавливать дозирующий насос в прохладном месте. Температура окружающего воздуха во время работы не должна превышать + 20°C для отопителей, работающих на бензине.

Дозирующий насос и топливопроводы нельзя монтировать в зоне теплового излучения от горячих частей автомобиля. При необходимости установите защиту от тепла.

Air Top 2000 ST

12 В и 24 В - бензин и дизель (с демпфером)

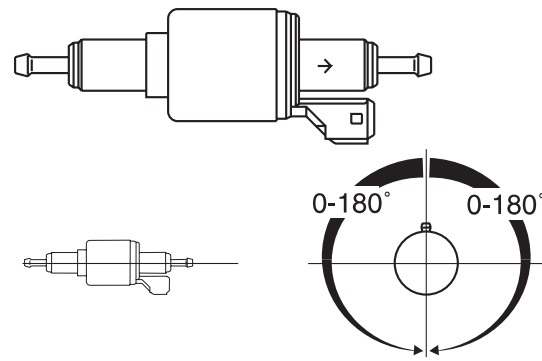


Рис.15: Дозирующий насос DP2 / DP30.2

Монтажное положение

7.5.1. Установка и крепление

Дозирующий насос нужно крепить на демпфирующей подвеске. Монтажное положение ограничивается вариантами, показанными на рис. 15. В этом случае обеспечивается хорошее самостоятельное удаление воздуха.

Для предотвращения коррозии для штекерного соединения кабеля с дозирующим насосом нужно применять только оригинальные детали фирмы Webasto.

7.6. Топливный фильтр

При работе с загрязненным топливом можно применять только фильтр Webasto, номер для заказа 487 171. Его рекомендуется устанавливать вертикально, но в крайнем случае возможно и горизонтальное положение (учитывайте направление потока).

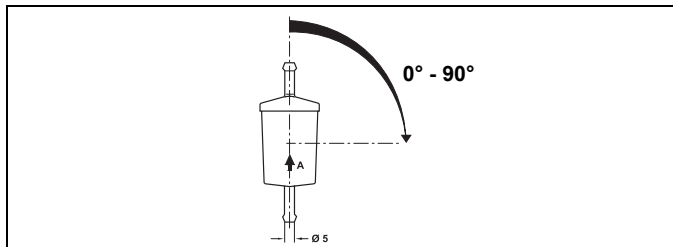


Рис.16: Топливный фильтр

8 **Подача воздуха для горения**

Воздух для горения нельзя забирать из помещений, в которых находятся люди. Отверстие для забора воздуха на горение не должно быть направлено в сторону движения. Его нужно расположить таким образом, чтобы в него не попадала грязь.

ПРИМЕЧАНИЕ:

При длине шланга на всасывании < 0,6 м нужно обязательно установить глушитель шума входящего воздуха.

ПРИМЕЧАНИЕ:

Забор воздуха для горения должен производиться по отдельному каналу, по возможности из прохладного, защищенного от брызг места.

Для этого канала нельзя использовать канал отработанных газов, т.к. иначе будет поврежден кабель дозирующего насоса, который выходит у штуцера всасывания воздуха для горения.

Отверстие для забора воздуха для горения не должно располагаться ниже допустимого уровня воды при преодолении автомобилем водных преград.

Дополнительная информация приведена в нормах и правилах монтажа.

9 Канал отработанных газов

Для канала отработанных газов нужно использовать жесткие трубы из легированной или нелегированной стали толщиной 1,0 мм или гибкие трубы только из легированной стали.
Труба отвода отработанных газов крепится к отопителю хомутом.
Дополнительная информация приведена в нормах и правилах монтажа.

Глушитель отработанных газов рекомендуется устанавливать вблизи от отопителя.
Допускается также работа отопителя без глушителя.

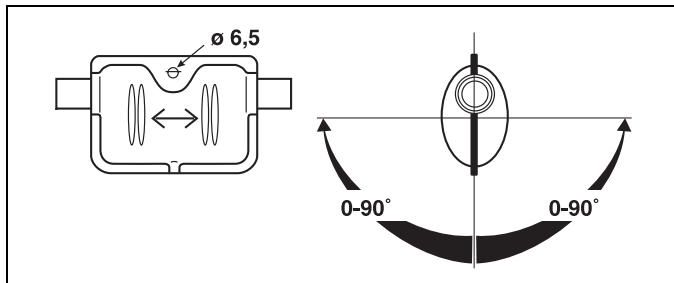


Рис.17: Глушитель отработанных газов
Направление потока любое

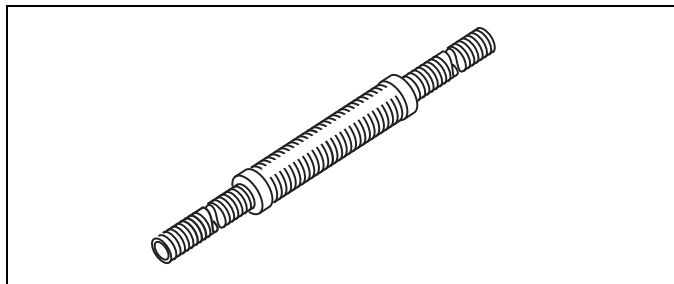


Рис.18: Глушитель отработанных газов для судов
Направление потока и монтажное положение любое

10 Канал подачи воздуха для горения и канал отвода отработанных газов

Оба канала нужно прокладывать с уклоном вниз от отопителя. Если это невозможно, то нужно в самой нижней точке сделать отверстие ш 4 мм для слива конденсата.

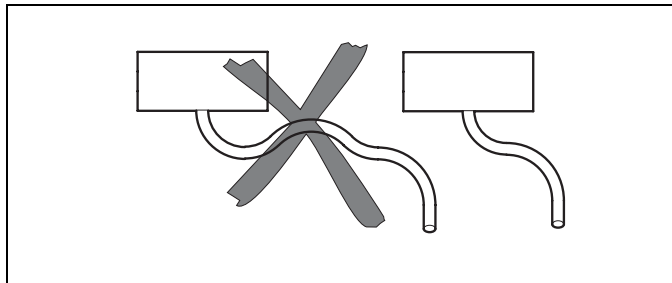


Рис.19: Не допускайте образования конденсата

Каналы не должны быть направлены в сторону движения.

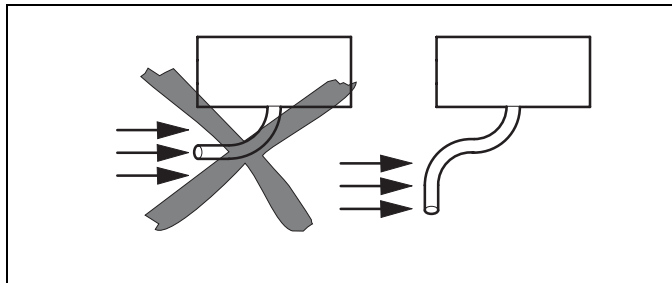


Рис.20: Входные отверстия не должны быть направлены в сторону движения

Каналы нужно расположить таким образом, чтобы на них не попадала грязь.

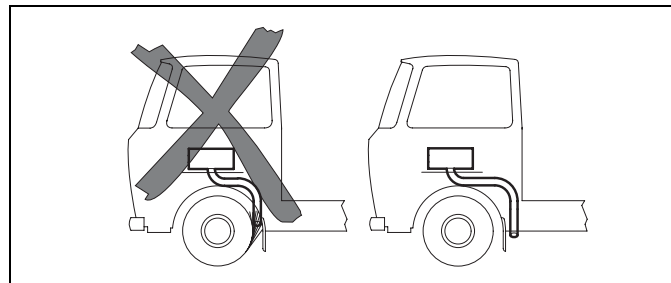


Рис.21: Не допускайте загрязнения каналов

ВНИМАНИЕ:

При расположении выхода отработанных газов, отличном от показанного на рис. 22, существует опасность возгорания!

Суммарная длина канала подачи воздуха для горения и канала отвода отработанных газов должна составлять не более:
с глушителем отработанных газов: макс. 2,0 м
без глушителя отработанных газов: макс. 5,0 м

ПРИМЕЧАНИЕ:

При длине канала отработанных газов более 2 м его нужно изолировать, чтобы не допустить снижения температуры ниже точки росы.

Внутренний диаметр каналов:

Канал воздуха для горения: 22 мм

Канал отработанных газов (металлический): 22 мм

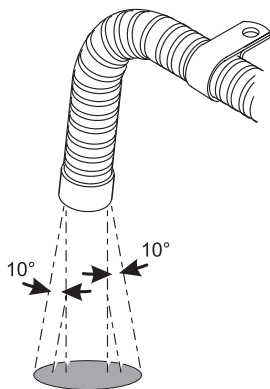
Наименьший радиус изгиба: 50 мм

Сумма углов изгиба:

Канал воздуха для горения: макс. 270°

Канал отработанных газов: макс. 270°

Для изгиба под углом $90^\circ \pm 10^\circ$ крепление следует располагать на расстоянии не более 150 мм от конца трубы отработанных газов.



Отработанные газы должны выходить примерно вертикально: $90^\circ \pm 10^\circ$

Рис.22: Выход отработанных газов
Монтажное положение

Только для транспортных средств, перевозящих опасные грузы:
необходимо выполнять требования ADR для прокладки каналов отвода отработанных газов, часть 9, раздел 9.2.4.7.

11 Электрические соединения

Все неиспользуемые провода должны быть заизолированы!

ПРИМЕЧАНИЕ:

При использовании таймера можно для большего комфорта расположить выключатель рядом со спальным местом. Подключение выполняется в соответствии с электрической схемой на 32.

Электрические соединения выполняются в соответствии с электрическими схемами на рис. 30, 31, 32, 33.

11.1. Подключение отопителя на транспортном средстве, перевозящем опасные грузы (ADR)

При установке отопителей Air Top 2000 ST D на автомобили, предназначенные для перевозки опасных грузов, нужно дополнительно выполнять требования ADR/RID, часть 9, 9.2.4.7-Обогрев от сжигания топлива. Электрические подключения выполняются по схеме на рис. 32 или 33. У автомобилей без вспомогательного привода электрическое подключение осуществляется по схеме на рис. 33.

ПРИМЕЧАНИЕ:

Выключатель S4 нужно установить так, чтобы при пуске транспорта положительное напряжение подавалось на соответствующий вход блока управления.

ВНИМАНИЕ:

Если при включении на входе X11/2 блока управления отсутствует масса, то все функции ADR не действуют.

После подачи положительного напряжения на вход X11/2 блока управления (включен вспомогательный привод) или при выключении двигателя отопитель продолжает работать в режиме короткого выбега в течение 40 секунд, и после этого блок управления переходит в режим "Блокировка по неисправности".

ВНИМАНИЕ:

Согласно правилам перевозки опасных грузов автомобильным и железнодорожным транспортом использование отопителей разрешается только со специальным, управляемым вручную выключателем, расположенным в кабине водителя.

У отопителей с таймером нужно оставить контакт 4 на таймере свободным. Таким образом, отопитель можно будет включать только кнопкой быстрого включения.

Использование таймеров для программирования времени включения отопителей в транспортных средствах ADR не разрешается.

11.2. Подключение отопителя

Для подключения кабеля нужно снять крышку с блока управления на отопителе и вставить штекер.

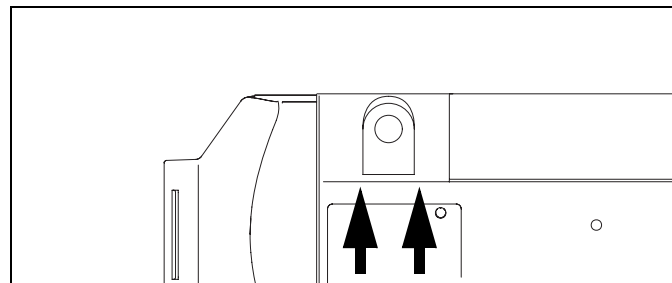


Рис.23: Снятие крышки с блока управления

ПРИМЕЧАНИЕ:

Поднимите крышку блока управления с двух сторон концом отвертки (стрелки на рис. 23).

Перед первым пуском отопителя нужно поставить крышку на место, чтобы предотвратить недопустимый выход нагретого воздуха и перегрев блока управления.

Кабельный ввод может быть как слева, так и справа.

Чтобы удостовериться в том, что кабельный ввод надежно вставлен в крышку блока управления, нужно подвигать защитный колпачок кабеля.

11.3. Подключение электропитания

Рекомендуется от центральной электрической системы транспортного средства.

Для защиты отопителя нужно установить дополнительный держатель для плоского предохранителя, который входит в комплект поставки. Этот держатель предохранителя должен быть установлен только внутри транспортного средства.

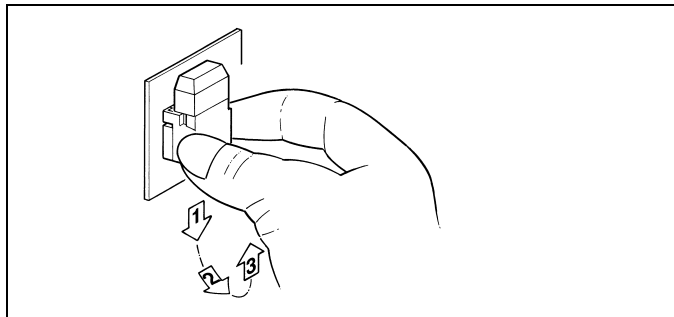


Рис.24: Удаление крепежной пластины держателя предохранителя

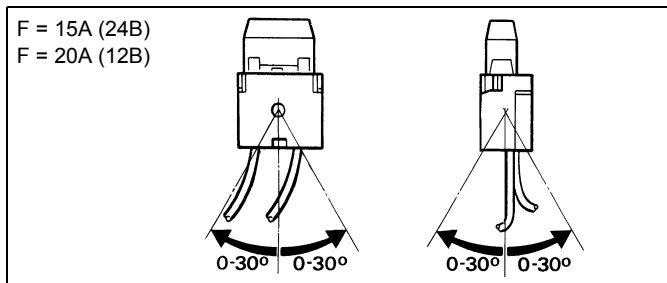


Рис.25: Держатель предохранителя, монтажное положение

11.4. Подключение температурного переключателя

Кабель готов для подключения к переключателю.

Для извлечения штекера можно тянуть его только за корпус.

При вытягивании за кабель корпус штекера заклинивает (самоторможение).

ПРИМЕЧАНИЕ:

Световод должен прилегать к переключателю.

ПРИМЕЧАНИЕ:

По дополнительному заказу в салоне можно установить отдельный датчик температуры (см. стр. 87).

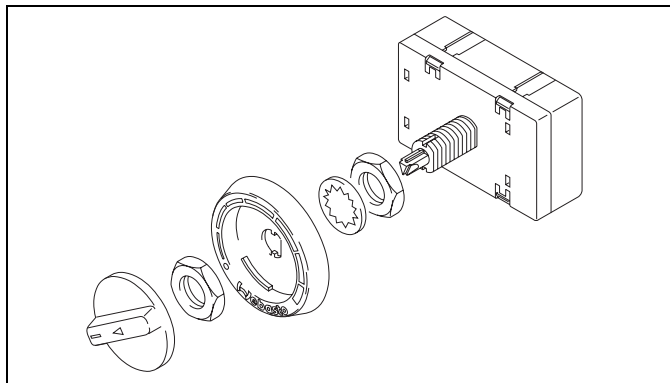


Рис.26: Температурный переключатель

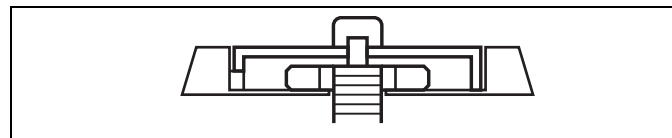


Рис.27: Сборка переключателя

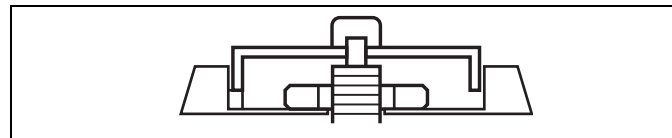


Рис.28: Сборка переключателя (неправильная)

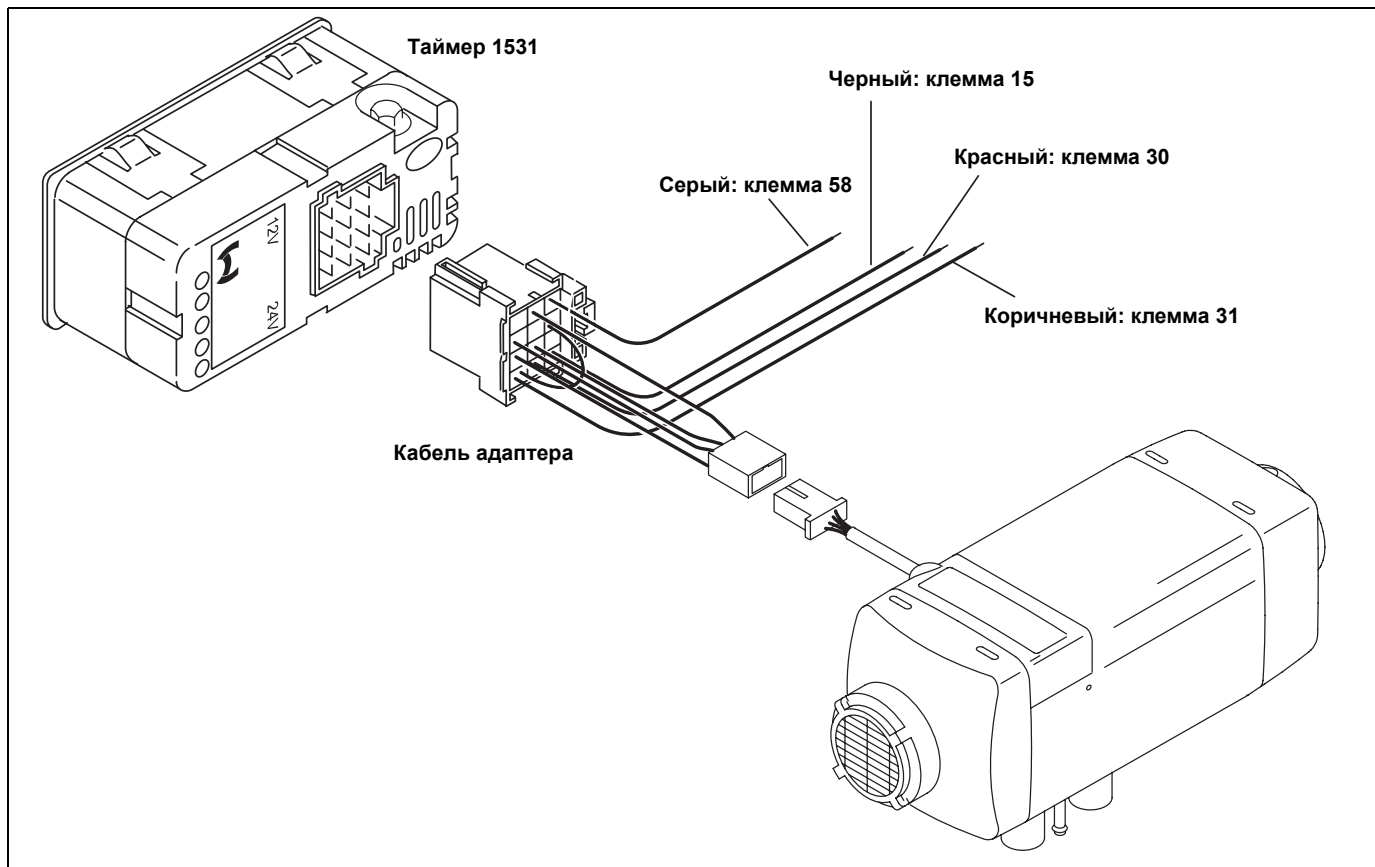


Рис.29: Схема электрических соединений Air Top 2000 ST с таймером

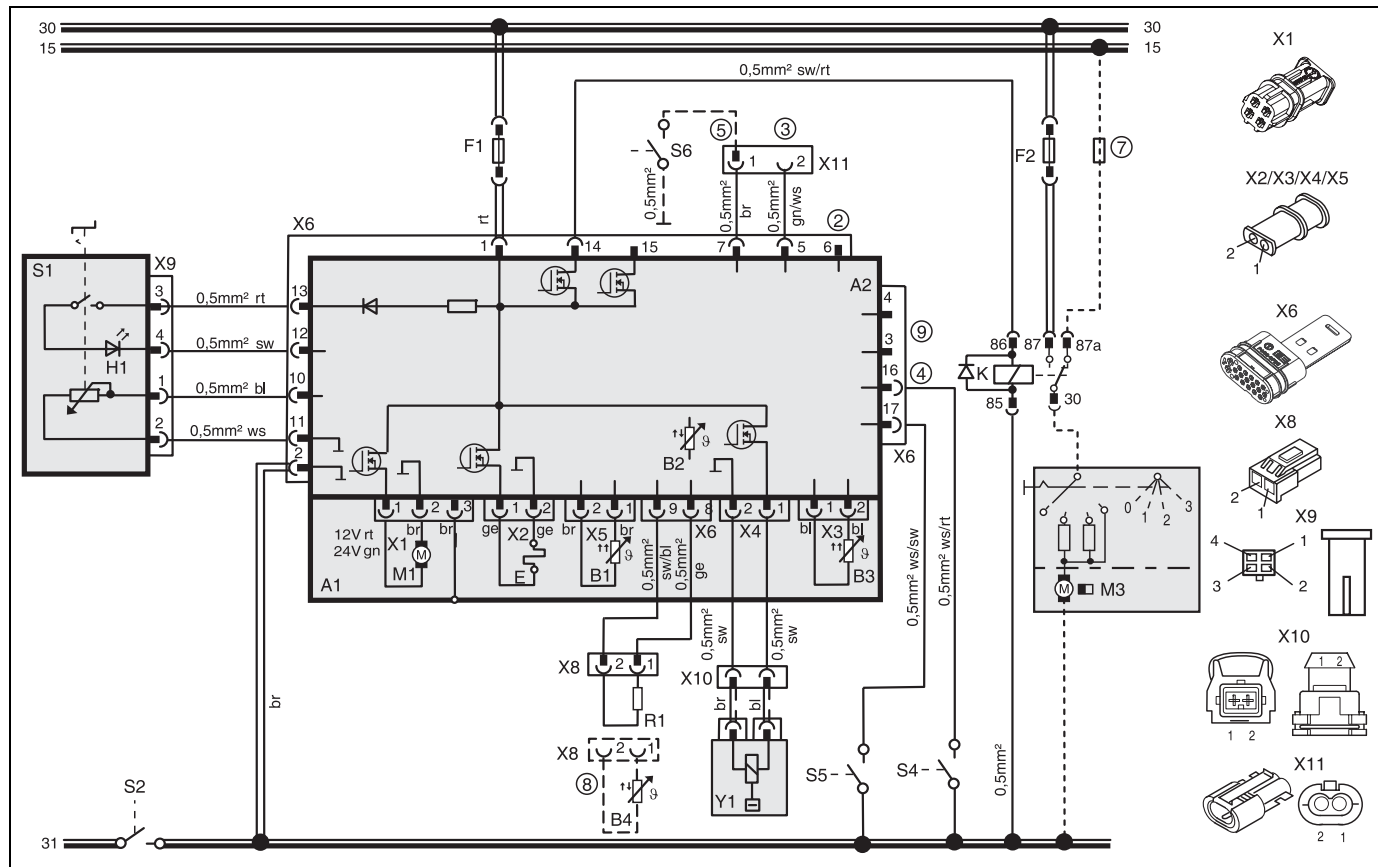


Рис.30: Электрическая схема Air Top 2000 ST, 12В/24В с температурным переключателем и вентилятором автомобиля, экспликация приведена на стр. 105 и 106

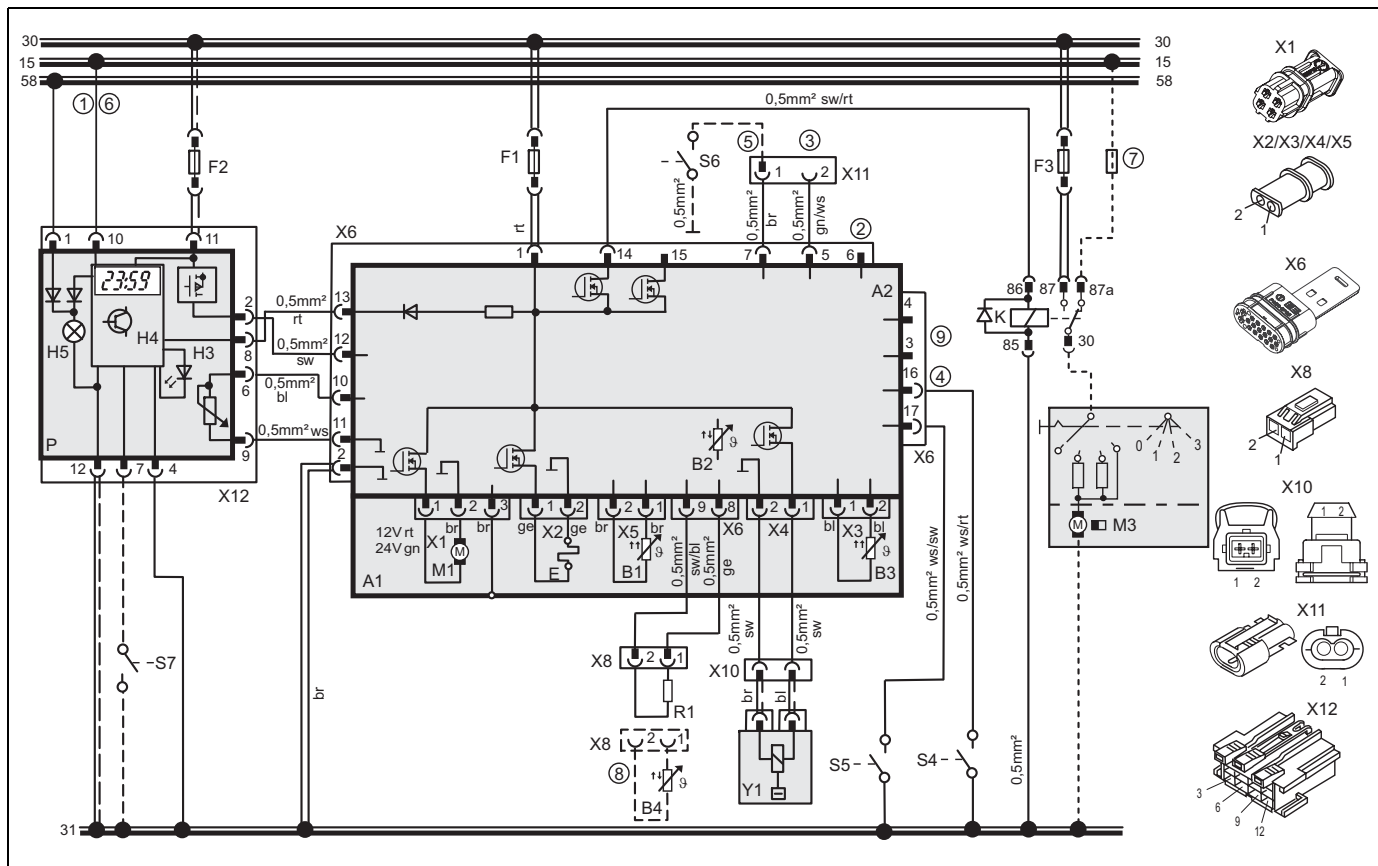


Рис.31: Электрическая схема Air Top 2000 ST, 12В/24В с таймером и вентилятором автомобиля, экспликация приведена на стр. 105 и 106

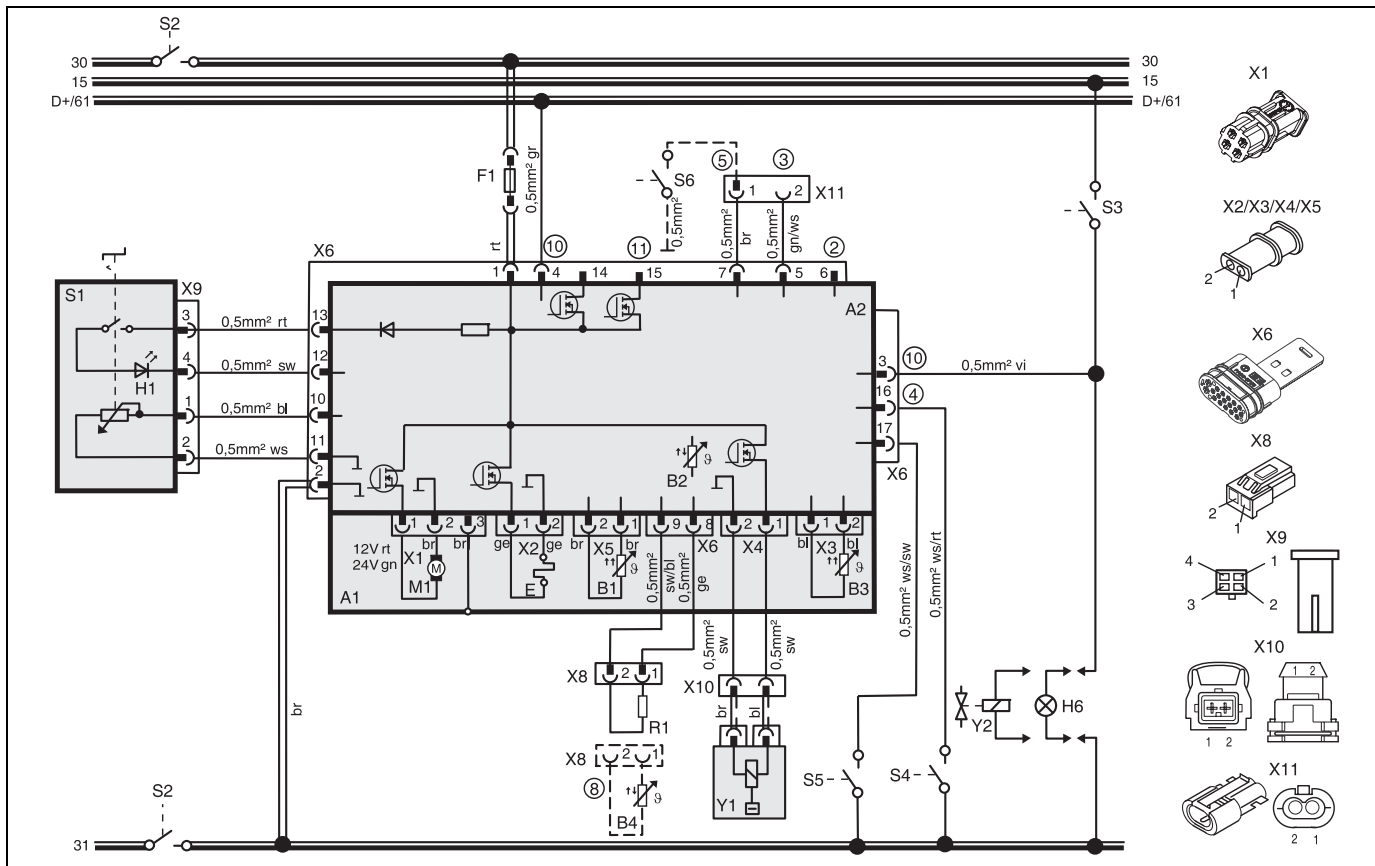


Рис.32: Электрическая схема Air Top 2000 ST D, 24В, режим перевозки опасных грузов (ADR) с температурным переключателем, экспликация приведена на стр. 105 и 106

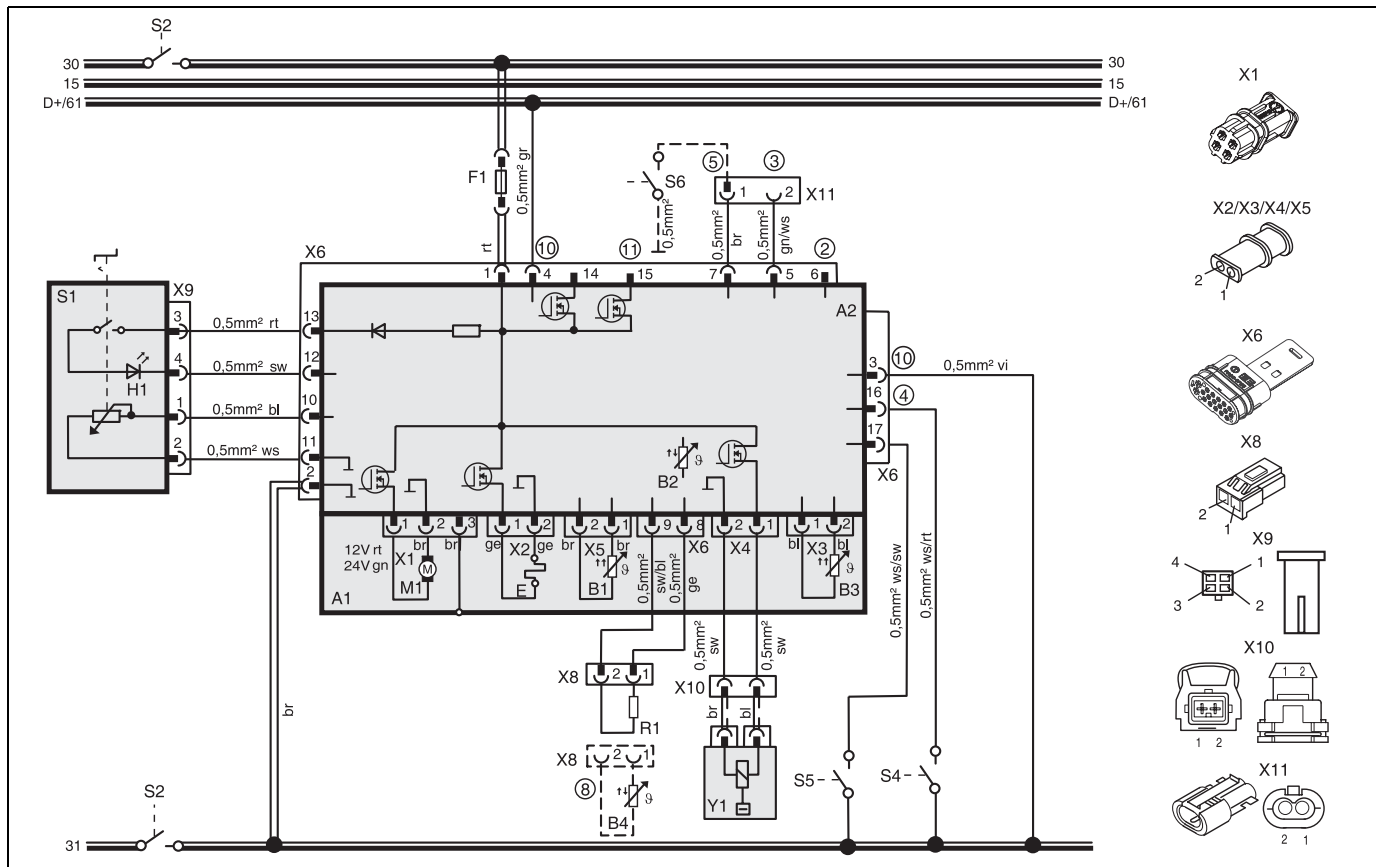







Рис.33: Электрическая схема Air Top 2000 ST D, 24В, режим перевозки опасных грузов (ADR) с температурным переключателем без вспомогательного привода, экспликация приведена на стр. 105 и 106

12 Экспликация к электрическим схемам:

- ① С плюсом от клеммы (15/75) к соединению 10:
Длительный режим работы при быстром включении, пока включено зажигание
Без плюса на соединении 10:
Длительность отопления программируется в диапазоне от 10 до 120 минут, базовая настройка 120 минут
- ② Диагностика К-провод
- ③ W-шина
- ④ Входной контакт (pin) (pin 16/штекер X6, цвет проводов в жгуте: белый/красный):
„Вентиляция“ (частота вращения вентилятора зависит от положения температурного переключателя)
- ⑤ Регулировка CO₂ (см. сервисную инструкцию)
- ⑥ **ПРИМЕЧАНИЕ:**
При подключении к клемме 30 возможен длительный режим отопления при выключенном зажигании! В этом случае нельзя производить никаких подключений к клемме 15/75!
- ⑦ Предохранитель в транспортном средстве имеется
- ⑧ При использовании внешнего датчика температуры (B4) сопротивление R1 заменяется этим датчиком (B4).
- ⑨ Подключение только для автомобилей, перевозящих опасные грузы (ADR)
- ⑩ **ПРИМЕЧАНИЕ:**
При функции ADR требуются серый и фиолетовый провода
- ⑪ Удерживающий сигнал разъединителя аккумуляторной батареи
Удерживающий вход (если имеется) разъединителя аккумуляторной батареи (S2) нужно соединить с контактом pin 15/штекер X6 блока управления.

Сечения проводов		
	< 7,5 м	7,5 - 15 м
	0,75 мм ²	1,0 мм ²
	1,0 мм ²	1,5 мм ²
	1,5 мм ²	2,5 мм ²
	2,5 мм ²	4,0 мм ²
	4,0 мм ²	6,0 мм ²

Цвет проводов	
bl	синий
br	коричневый
ge	желтый
gn	зеленый
gr	серый
or	оранжевый
rt	красный
sw	черный
vi	фиолетовый
ws	белый

Поз.	Наименование	Примечания
A1	Отопитель	Air Top 2000 ST
A2	Блок управления	
B1	Датчик контроля пламени	Только у бензиновых отопителей
B2	Датчик температуры	Внутренний
B3	Датчик перегрева	Защита от перегрева
B4	Датчик температуры	Отдельный
E	Штифт свечи накалывания	
F1	Предохранитель 24 В 15А/12В 20А	Плоский предохранитель SAE J 1284
F2	Предохранитель 20А	Плоский предохранитель SAE J 1284
F3	Предохранитель макс. 15А	Плоский предохранитель SAE J 1284
H1	Светодиод зеленый (в поз. S1)	Индикация режима работы
H3	Светодиод красный (в поз. P)	Подсветка кнопки быстрого включения, индикация готовности, контроль включения
H4	Знак обогрева на дисплее (в поз. P)	Индикация режима работы
H5	Лампочки (в поз. P)	Подсветка дисплея и кнопок
H6	Лампочка (мин. 1,2 Вт)	Контроль включения транспортировочного устройства
K	Реле с гасящим диодом	Для вентилятора автомобиля
M1	Электродвигатель	Вентилятор воздуха для горения и нагреваемого воздуха
M3	Электродвигатель	Вентилятор автомобиля
P	Таймер (1531)	Таймер и задатчик
R1	Соппротивление 620 Ω	Только при внутреннем датчике температуры
S1	Температурный переключатель	Переключатель задатчика
S2	Разъединитель 1- или 2-полюсный	Аварийный выключатель
S3	Переключатель	Для транспортирующего устройства

Поз.	Наименование	Примечания
S4	Переключатель	Вентиляция
S5	Переключатель	Датчик пробоя
S6	Переключатель	Регулировка CO ₂
S7	Кнопочный выключатель	Кнопка быстрого включения дистанционного управления
S8	Разъединитель аккумуляторной батареи	
V1	Диод	
V2	Диод	
X1	Штекерное соединение, 2-полюсное	к поз. A2 (ST B)
X2	Штекерное соединение, 2-полюсное	к поз. A2 (ST V)
X3	Штекерное соединение, 2-полюсное	к поз. A2 (ST U)
X4	Штекерное соединение, 2-полюсное	к поз. A2 (ST Z)
X5	Штекерное соединение, 2-полюсное	к поз. A2 (ST Y)
X6	Штекерное соединение, 2-полюсное	к поз. A2 (ST X)
X7	Штекерное соединение 12-полюсное	к поз. A2 (ST1)
X8	Штекерное соединение, 2-полюсное	
X9	Штекерное соединение 4-полюсное	к поз. S1
X10	Штекерное соединение, 2-полюсное	к поз. Y1
X11	Штекерное соединение, 2-полюсное	
X12	Штекерное соединение 12-полюсное	к поз. P
Y1	Дозирующий насос	
Y2	Электромагнитный клапан	Для транспортирующего устройства

13 Первый пуск

После установки отопителя нужно полностью удалить воздух из системы подачи топлива.

ПРИМЕЧАНИЕ:

Для заполнения топливопровода отопитель нужно включать несколько раз из-за низкого расхода топлива.

Во время пробного пуска отопителя необходимо проверить плотность всех соединений и прочность их крепления. Если отопитель во время работы отключился по неисправности, то нужно найти ошибку.

14 Отключение по неисправности

В системе управления распознаются ошибки отдельных компонентов отопителя и неисправности, возникающие в процессе работы.

Отопитель отключается (блокируется по неисправности), если:

- старт выполнен неправильно или отсутствует
- неисправен датчик температуры
- обрыв или короткое замыкание в цепи датчика перегрева
- Неправильно установлен датчик перегрева
- обрыв или короткое замыкание в цепи штيفта свечи накаливания
- перегрузка или блокировка двигателя вентилятора или короткое замыкание или обрыв в его цепи
- неисправность в цепи дозирующего насоса или защиты от перегрева (только во время старта)
- напряжение ниже 10,5 В или выше 16 В и длится более 20 секунд (для отопителя 12 В)
- напряжение ниже 21 В или выше 32 В и длится более 20 секунд (для отопителя 24 В)
- отопитель неисправен
- перегрев
- неисправен датчик пламени (бензиновый отопитель)

При перегреве прекращается подача топлива.

Отопитель работает по инерции, как при ручном выключении.

По окончании выбега отопитель блокируется по неисправности.

О перегреве информирует 10-кратное мигание индикатора режима работы.

Устраните причину неисправности.

Для снятия блокировки нужно отопитель ненадолго выключить (минимум на 2 секунды) и снова включить.

При частом возникновении серьезных неполадок, таких как перегрев или невозможность запуска, отопитель переходит в режим блокировки (F 12). В этом случае его включение возможно после отключения от электропитания(например, вынуть и снова вставить предохранитель).

14.1. Коды неисправностей

ПРИМЕЧАНИЕ:

При наличии температурного возникновение неисправности показано миганием индикатора включения/кода неисправности. После 5 коротких импульсов сигнализация кода неисправности осуществляется в виде последовательности продолжительных импульсов в соответствии с цифрами в приведенной далее таблице.

При наличии таймера сообщение о неисправности выдается на его дисплей. При наличии температурного переключателя код ошибки определяется по миганию индикатора включения:

- F 00 Неисправность блока управления / неправильная установка параметров / неисправна шина заказчика
- F 01 Отопитель не включается (после 2 попыток) / не образуется пламя
- F 02 Обрыв пламени (повторяется >3 раз)
- F 03 Низкое или высокое напряжение
- F 04 Преждевременное распознавание пламени
- F 05 Обрыв или короткое замыкание датчика пламени (бензиновый отопитель)
- F 06 Обрыв или короткое замыкание датчика температуры
- F 07 Обрыв или короткое замыкание в цепи дозирующего насоса
- F 08 Обрыв или короткое замыкание в цепи двигателя вентилятора или перегрузка или блокировка вентилятора
- F 09 Обрыв или короткое замыкание в цепи штифта свечи накаливания
- F 10 Перегрев: непрерывная блокировка отопителя
- F 11 Обрыв или короткое замыкание в цепи датчика перегрева
- F 12 Блокирование отопителя
- F 14 Неправильно установлен датчик перегрева
- F 15 Обрыв в цепи органа управления

15 Технические характеристики

Технические характеристики приведены для температуры окружающего воздуха +20°C, при номинальном напряжении и нормальных условиях эксплуатации с обычными для отопителей допусками $\pm 10\%$, если не указаны какие-либо другие граничные условия.

15.1. Электрические компоненты:

Блок управления, электродвигатель, дозирующий насос, лампа накаливания в таймере и штифт свечи накаливания/датчик контроля пламени рассчитаны на напряжение 12 В или 24 В.

Элементы таймера, датчик перегрева и датчик температуры не зависят от напряжения.

15.2. Топливо для Air Top 2000 ST B (бензин):

Подходит топливо, рекомендованное изготовителем транспортного средства.

15.3. Топливо для Air Top 2000 ST D (дизельное топливо/мазут EL):

Подходит дизельное топливо, рекомендованное изготовителем транспортного средства. Допускается применение мазута марки EL при условии его соответствия обычному для Германии качеству по DIN 51603. Использование мазута марки L не разрешается.

Сведения о вредном воздействии присадок отсутствуют.

При заборе топлива из бака транспортного средства следует учитывать инструкции изготовителя автомобиля относительно примесей.

При переходе на зимнее топливо нужно дать отопителю поработать около 15 минут для заполнения топливной системы новым топливом.

Допускается работа отопителей Air Top 2000 ST D на PME (биологическом дизельном топливе), соответствующем нормам DIN EN 14214.

Отопитель	Работа	Air Top 2000 ST B	Air Top 2000 ST D
Сертификат соответствия изделия	Электромагнитная совместимость отопителя	e1*72/245*95/54*1085*00 e1*2001/56*0022*00 E1*R122 00 0216*--	
Конструктивное исполнение		Воздушный отопитель с испарительной горелкой	
Теплопроизводительность	Пределы регулирования	1,0 - 2,0 кВт	0,9 - 2,0 кВт
Топливо		Бензин	Дизельное топливо/ПМЕ
Расход топлива	Пределы регулирования	0,1 .. 0,2 кг/ч (0,14 .. 0,27 л/ч)	0,1 .. 0,21 кг/ч (0,12 .. 0,24 л/ч)
Номинальное напряжение		12 В	12/24 В
Диапазон рабочего напряжения		10,5 - 16 В	10,5 - 16 / 21 - 32 В
Номинальная потребляемая мощность	Пределы регулирования	14 - 29 Вт	
Допустимая температура окружающего воздуха:			
Отопитель:		-40... + 40 °С	
- работа		-40... + 85 °С	
- хранение		-40... + 20 °С	
Дозирующий насос:		-40... + 85 °С	
- работа		-40... + 75 °С	
- хранение		-40... + 85 °С	
Температурный переключатель:		-40... + 85 °С	
- работа			
- хранение			
Допустимая температура воздуха для горения		-40... + 20 °С	
Диапазон регулировки внутренней температуры	Пределы регулирования	+5... + 35 °С	
Объемный расход нагреваемого воздуха при частоте вращения вентилятора	около 0,5 мбар	макс. 93 м ³ /ч при 4750 об/мин	
СО ₂ в отработанных газах (допустимый рабочий диапазон)	1 кВт 2 кВт	5,0 ... 8,0 9,0 ... 12,5	5,0 ... 8,0 9,0 ... 12,5
Размеры отопителя		длина 311 ± 2 мм ширина 120 ± 1 мм высота 121 ± 1 мм	
Вес		2,6 кг	

16 Исполнение

Air Top 2000 ST-B (бензин)

Воздушный отопитель, работающий на бензине (12 В)

Air Top 2000 ST-D (дизельное топливо)

Воздушный отопитель, работающий на дизельном топливе/мазуте
EL (12 или 24 В)

17 Шаблон для отверстий

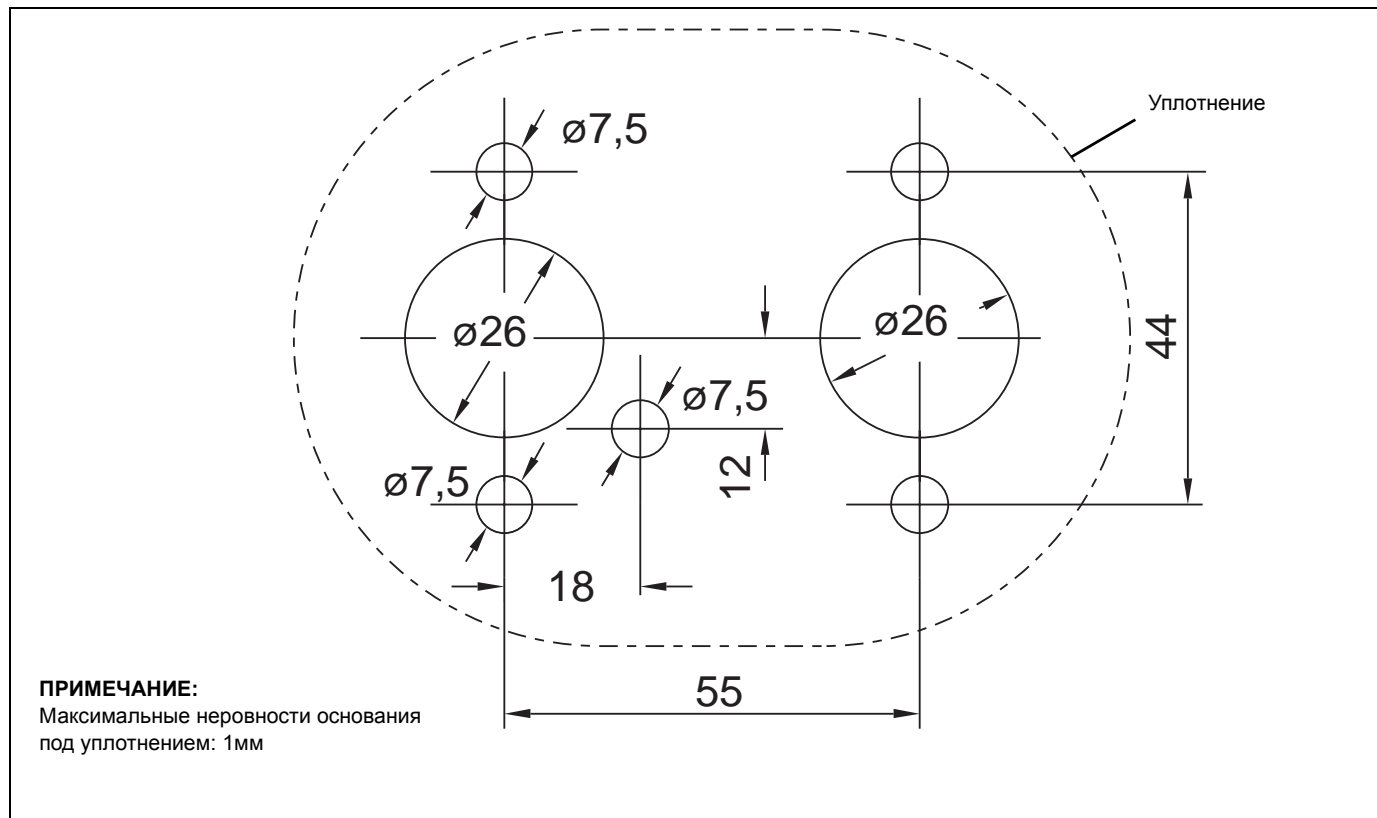


Рис.34: Шаблон для отверстий