

ОБОГРЕВАТЕЛИ ТРАНСПОРТНОГО СРЕДСТВА | ТЕХНИЧЕСКАЯ ДОКУМЕНТАЦИЯ

РУКОВОДСТВО ПО МОНТАЖУ EASYSTART CALL



СИСТЕМА ДИСТАНЦИОННОГО УПРАВЛЕНИЯ ПО
ТЕЛЕФОНУ ДЛЯ АВТОНОМНЫХ ОБОГРЕВАТЕЛЕЙ
EBERSPÄCHER



Eberspächer

A WORLD OF COMFORT

СОДЕРЖАНИЕ

ГЛАВА	НАЗВАНИЕ ГЛАВЫ	СОДЕРЖАНИЕ ГЛАВЫ	СТРАНИЦА
1	ВВЕДЕНИЕ	Прочтите сначала	4
		Общие рекомендации	4
		Инструкции по технике безопасности	5
		Технические характеристики	6
2	РУКОВОДСТВО ПО МОНТАЖУ	Перед монтажом	7
		– Информация о SIM-картах, пригодных для использования	7
		Подготовка SIM-карты	7
		– Подготовка SIM-карты с помощью мобильного телефона	7
		– Измените PIN-код системы EasyStart Call с помощью диагностического инструмента EDITH Basic на PIN-код SIM-карты	8
		Инструкции по использованию с предоплаченной картой	8
		– Пополнение карты предоплаты	8
		Монтаж	9
		– Вставка SIM-карты в GSM-модуль.	9
		– Монтаж GSM-модуля	9
		– Монтаж антенны	10
		– Монтаж кнопки	10
		– Подключение кабельного жгута „Кнопка“ к 12-контактному штекеру	11
		– Подключение кабельного жгута „Блок управления“ к 9-контактному штекеру	11
		– Монтаж температурного датчика	11
		– Подсоедините кабельный жгут „Температурный датчик“ к 12-контактному штекеру	12

СОДЕРЖАНИЕ

3	ПЕРВОНАЧАЛЬНЫЙ ВВОД В ЭКСПЛУАТАЦИЮ	Настройка конфигурации системы EasyStart Call	13
		– Конфигурация системы EasyStart Call с помощью диагностического инструмента EDiTH (версия S4V1-F)	13
		– Настройка конфигурации системы EasyStart Call с помощью мобильного телефона	13
		– Текущая ошибка, отобразить / очистить регистратор неисправностей	16
		– Предварительные настройки для заказчика	17
		– Настройка времени и дня недели	19
		– Запрос / сброс конфигурации	21
		После настройки конфигурации	23
4	РЕКОМЕНДАЦИИ	Рекомендации	24
		Инструкции по работе с приложениями для смартфонов	24
5	ДИАГНОСТИКА	Диагностика	25
6	МОНТАЖНАЯ СХЕМА	Монтажная схема для подключения к Hydronic и Hydronic II	27
		Монтажная схема для подключения к Hydronic II C	28
		Монтажная схема для подключения к Hydronic M II	29
		Монтажная схема для подключения к Airtronic / Airtronic M / Airtronic L	30

1 ВВЕДЕНИЕ

ПРОЧИТЕ СНАЧАЛА

Перед началом монтажа системы EasyStart Call обязательно внимательно прочтите данное руководство по монтажу.

В настоящем руководстве по монтажу содержится важная информация, которая необходима при монтаже.

ОБЩИЕ РЕКОМЕНДАЦИИ

ОБРАТИТЕ ВНИМАНИЕ!

- В качестве элемента управления подходят все мобильные или стационарные телефоны, имеющие возможность передачи DTMF (Dual Tone Multi-Frequency) или отправки SMS (Short Message Service) в сети GSM.

Мобильный телефон или стационарный телефон не входит в комплект поставки.

- Для эксплуатации системы EasyStart Call нужна SIM-карта/карта предоплаты оператора мобильной связи (рекомендации [см. стр. 7](#)). SIM-карта/карта предоплаты не входит в комплект поставки.
- При вызове, при отправке SMS-сообщения и при ответе отопительного прибора с помощью SMS-сообщений возникают дополнительные расходы в виде платы за пользование телефоном.
- Радиус действия зависит от оператора сети.
- SIM-карта должна быть активирована для использования в роуминге оператором сотовой связи.
- В транспортных средствах, оснащенных стеклами с металлизированным покрытием, эксплуатация системы EasyStart Call возможна только с наружной GSM-антенной.

- Следует обязательно соблюдать инструкции и придерживаться предписаний завода-изготовителя транспортного средства, касающихся монтажа и эксплуатации мобильного телефона или GSM-модуля.
 - Режим работы и заданная температура (только в воздушных отопителях) выбираются с помощью системы EasyStart Call.
 - Сочетание системы EasyStart Call и часового реле или блока радиуправления (например, при дооборудовании) не предусмотрено.
 - Обязательно необходимо смонтировать кнопку. Кнопка выполняет функцию сигнализатора включения и при необходимости служит для сброса пароля (4-значный PIN-код для доступа).
 - После монтажа передайте заказчику руководство по монтажу вместе с руководством по эксплуатации.
-

1 ВВЕДЕНИЕ

ИНСТРУКЦИИ ПО ТЕХНИКЕ БЕЗОПАСНОСТИ

ОПАСНОСТЬ!

Радиоволны могут влиять на функционирование и мешать работе кардиостимуляторов и слуховых аппаратов.

- Обратитесь к врачу-специалисту для проверки восприимчивости к помехам кардиостимулятора или к специалисту по настройке слуховых аппаратов для проверки восприимчивости к помехам слухового аппарата.

SIM-карта, держатель SIM-карты и принадлежности имеют очень малые размеры и могут быть проглочены детьми – опасность для жизни!

- Следите за тем, чтобы мелкие компоненты системы EasyStart Call был недоступен для детей.

ВНИМАНИЕ!

Инструкции по технике безопасности при монтаже и эксплуатации!

Монтаж блока радиоуправления разрешается выполнять только имеющему допуск установщику согласно инструкциям в данной документации, в определенных случаях — согласно специальным монтажным правилам.

Не допускаются никакие отклонения от правовых предписаний, требований техники безопасности и / или эксплуатационных нормативов, содержащихся в данном руководстве по эксплуатации, при монтаже или эксплуатации.

Запрещается выполнять ремонт и изменять конструкцию блока радиоуправления.

1 ВВЕДЕНИЕ

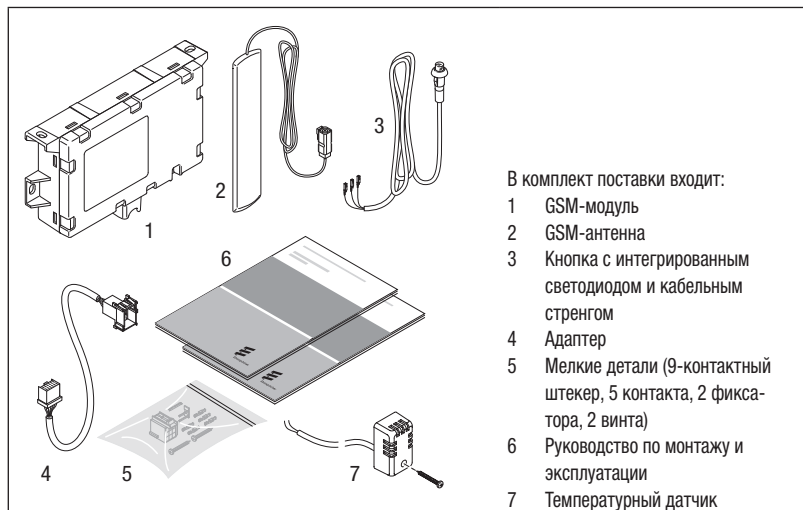
ТЕХНИЧЕСКИЕ ХАРАКТЕРИСТИКИ

Рабочее напряжение	9 – 32 В
Потребление тока покоя	0,005 А
Потребление тока	макс. 0,5 А
Передача данных и процедура регистрации в сети GSM	
Входное напряжение	макс. 32 В
Допустимая температура наружного воздуха (без SIM-карты*)	от – 40 °С до + 85 °С
Температура хранения (без SIM-карты)	от – 40 °С до + 85 °С
Четырехдиапазонный GSM	EGSM 850/900/1800/1900 МГц
Мощность передатчика	Класс 4 (2 Вт) при 850/900 МГц Класс 1 (1 Вт) при 1800/1900 МГц
Размеры (без крепежных выступов)	Ш: 77 мм, В: 106 мм, Г: 25 мм

* Соблюдайте допустимую температуру наружного воздуха для SIM-карты.

КОМПЛЕКТ ПОСТАВКИ

Система EasyStart Call, № по каталогу 22 1000 34 01 00



В комплект поставки входит:

- 1 GSM-модуль
- 2 GSM-антенна
- 3 Кнопка с интегрированным светодиодом и кабельным стренгом
- 4 Адаптер
- 5 Мелкие детали (9-контактный штекер, 5 контакта, 2 фиксатора, 2 винта)
- 6 Руководство по монтажу и эксплуатации
- 7 Температурный датчик

2 РУКОВОДСТВО ПО МОНТАЖУ

ПЕРЕД МОНТАЖОМ

ИНФОРМАЦИЯ О SIM-КАРТАХ, ПРИГОДНЫХ ДЛЯ ИСПОЛЬЗОВАНИЯ

Система EasyStart Call может эксплуатироваться с SIM-картой на 1,8 В или 3 В оператора мобильной связи, поддерживающего четыре диапазона мобильной связи – GSM 850/900/1800/1900 МГц.



ВНИМАНИЕ!

- При вводе в эксплуатацию системы EasyStart Call все данные на SIM-карте удаляются.
- При выборе SIM-карты обращайте внимание на то, чтобы это была поддерживающая формат GSM SIM-карта, а не SIM-карта формата UMTS (USIM).

ОБРАТИТЕ ВНИМАНИЕ!

- При заключении договора с оператором мобильной связи обратите внимание на наличие возможности деактивации запроса PIN-кода для SIM-карты.
- Доступность системы EasyStart Call зависит от соответствующего оператора мобильной связи.
- При использовании бывших в употреблении SIM-карт удалите все данные, такие как номера телефонов, SMS, фотографии и т.д.
- SIM-карта разблокирована для использования в роуминге.

ПОДГОТОВКА SIM-КАРТЫ

Перед установкой в GSM-модуль SIM-карта должна быть подготовлена к эксплуатации с системой EasyStart Call с помощью мобильного телефона или диагностического инструмента EDiTh Basic (номер по каталогу 22 1541 89 00 00).

ПОДГОТОВКА SIM-КАРТЫ С ПОМОЩЬЮ МОБИЛЬНОГО ТЕЛЕФОНА

Вставьте SIM-карту в мобильный телефон и активируйте ее в соответствии с указаниями оператора мобильной связи.

Необходимые дополнительные настройки:

- Деактивация запроса PIN-кода SIM-карты
- Если невозможно деактивировать PIN-код SIM-карты, нужно изменить PIN-код SIM-карты на 1865.

ОБРАТИТЕ ВНИМАНИЕ!

- Если мобильный телефон заблокирован для использования в сетях других операторов мобильной связи, нужно активировать приобретенную SIM-карту с помощью мобильного телефона без блокировки SIM-карты.
- При использовании предоплаченной карты проверьте, достаточно ли средств на ней.
- SIM-карта должна быть активирована примерно за 24 часа перед установкой системы EasyStart Call через мобильный телефон.

2 РУКОВОДСТВО ПО МОНТАЖУ

ИЗМЕНИТЕ PIN-КОД СИСТЕМЫ EASYSTART CALL С ПОМОЩЬЮ ДИАГНОСТИЧЕСКОГО ИНСТРУМЕНТА EDITH BASIC НА PIN-КОД SIM-КАРТЫ

- При помощи кабеля с адаптером подключите GSM-модуль **без** SIM-карты к средству диагностики EDiTH Basic.
- Подключите электропитание для GSM-модуля.
- Запустите программное обеспечение EDITH на ПК.
- В окне „Выбор отопительных приборов и проверок“ выберите EasyStart Call. В завершение в разделе «Проверка» выберите „Конфигурация“, введите 4-значный PIN SIM-карты и сохраните в EasyStart Call.
- Снова отключите питание GSM-модуля.
- Установка SIM-карты в GSM-модуль ([см. стр. 9](#)).
- Снова подключите электропитание для GSM-модуля и продолжите настройку конфигурации в соответствии с описанием, начиная [со стр. 13](#).

ОБРАТИТЕ ВНИМАНИЕ!

С помощью программного обеспечения EDiTH невозможно деактивировать запрос PIN-кода SIM-карты.

ИНСТРУКЦИИ ПО ИСПОЛЬЗОВАНИЮ С ПРЕДОПЛАЧЕННОЙ КАРТОЙ

При использовании карты предоплаты следите за сроком действия (срок действия баланса карты). С предоплаченной картой, срок действия которой истек, эксплуатация системы EasyStart Call **невозможна**.

Сообщите оператору сотовой сети, через какие промежутки времени должно выполняться пополнение баланса предоплаченной карты, чтобы исключить ее деактивацию.

ПОПОЛНЕНИЕ КАРТЫ ПРЕДОПЛАТЫ

Для пополнения баланса предоплаченной карты извлеките ее из системы EasyStart Call и выполните следующие действия:

- Отсоедините GSM-модуль от источника питания (выньте 12-контактный штекер).
- Извлеките предоплаченную карту из системы EasyStart Call, [см. стр. 9](#).
- Пополните карту предоплаты с помощью мобильного телефона в соответствии с условиями оператора мобильной связи.

2 РУКОВОДСТВО ПО МОНТАЖУ

МОНТАЖ



ВНИМАНИЕ!

Не вставляйте и не извлекайте SIM-карту из держателя SIM-карты, пока GSM-модуль находится под напряжением.

Это может привести к повреждению SIM-карты или GSM-модуля.

→ Отключите электропитание GSM-модуля!

ВСТАВКА SIM-КАРТЫ В GSM-МОДУЛЬ.

- С помощью остроконечного предмета снимите фиксацию и извлеките держатель SIM-карты в GSM-модуле.
- Вставьте SIM-карту в держатель карты. SIM-карта должна размещаться в держателе карты таким образом, чтобы ее скошенный конец находился внизу слева, и при этом был виден чип SIM-карты.
- Снова вставьте держатель SIM-карты со вставленной SIM-картой в GSM-модуль и зафиксируйте его.

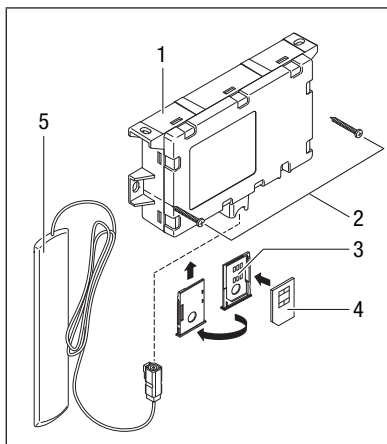
МОНТАЖ GSM-МОДУЛЯ

Монтаж GSM-модуля должен производиться в салоне транспортного средства, предпочтительное место монтажа – под приборной панелью.

Закрепите GSM-модуль с помощью двух входящих в комплект поставки самонарезающих винтов или с помощью кабельных стяжек.

ОБРАТИТЕ ВНИМАНИЕ!

- Монтаж GSM-модуля должен производиться в салоне транспортного средства.
- При монтаже GSM-модуля следите за наличием достаточного свободного места для подключения кабельного жгута, кабеля антенны и при необходимости для замены SIM-карты.
- При креплении GSM-модуля самонарезающими винтами не должны быть повреждены компоненты транспортного средства, расположенные за монтажной поверхностью.



- 1 GSM-модуль
- 2 Самонарезающие винты
- 3 Держатель SIM-карты
- 4 SIM-карта
- 5 GSM-антенна

2 РУКОВОДСТВО ПО МОНТАЖУ

МОНТАЖ АНТЕННЫ

Антенна должна быть закреплена на ветровом стекле, но ни в коем случае не в тонированной зоне, не на нагревательных нитях обогревателя стекла и не на нитях смонтированной на стекле антенны.

- Тщательно очистите ветровое стекло ветошью для протирки.
- Снимите с антенны защитную пленку и приклейте антенну.
- Проложите кабель антенны к GSM-модулю и подключите его.

ОБРАТИТЕ ВНИМАНИЕ!

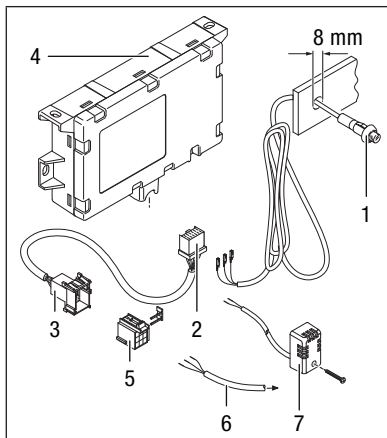
- Ни в коем случае не укорачивайте и не перегибайте кабель антенны.
- При размещении антенны выдерживайте расстояние до металлических деталей не менее 3 см.

МОНТАЖ КНОПКИ

- Необходимо смонтировать кнопку, которая входит в комплект поставки.
Для этого нужно просверлить отверстие \varnothing 8 мм в хорошо доступном месте в пределах досягаемости водителя (например, в приборной панели или в центральной консоли).
- Вставьте кнопку в отверстие \varnothing 8 мм.

ОБРАТИТЕ ВНИМАНИЕ!

При необходимости согласуйте возможное место монтажа с владельцем транспортного средства.



- 1 Кнопка с кабельным жгутом
- 2 12-контактный штекер
- 3 9-контактный штекер
- 4 GSM-модуль
- 5 9-контактный штекер, желтый
- 6 Кабельный жгут „Управление“
- 7 Датчик температуры

2 РУКОВОДСТВО ПО МОНТАЖУ

ПОДКЛЮЧЕНИЕ КАБЕЛЬНОГО ЖГУТА „КНОПКА“ К 12-КОНТАКТНОМУ ШТЕКЕРУ

- Вставьте 3 штекера кабельного жгута „Кнопка“, как описано ниже, в 12-контактную штекерную колодку кабеля с адаптером:
 - Провод br/ge в секцию 7
 - Провод gt/ge в секцию 6
 - Провод br в секцию 8.
- Затем закрепите штекеры в штекерной колодке фиксатором.
- Подключите 12-контактную штекерную колодку кабеля с адаптером к GSM-модулю.

ПОДКЛЮЧЕНИЕ КАБЕЛЬНОГО ЖГУТА „БЛОК УПРАВЛЕНИЯ“ К 9-КОНТАКТНОМУ ШТЕКЕРУ

- Обожмите 3 штекера на кабельном жгуте „Блок управления“ (от кабельного ствола отопительного прибора) и вставьте во входящую в комплект поставки 9-контактную штекерную колодку, как описано ниже:
 - Провод rt в секцию 1
 - Провод br в секцию 3
 - Провод bl/ws в секцию 5.
- Затем закрепите штекеры в штекерной колодке фиксатором.
- Подключите 9-контактный штекер к кабелю с адаптером.

ОБРАТИТЕ ВНИМАНИЕ!

Соблюдайте монтажные схемы, начиная [со стр. 27](#).

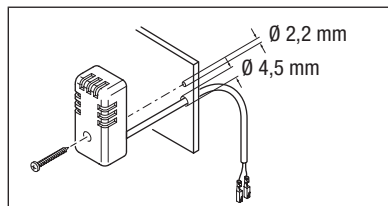
МОНТАЖ ТЕМПЕРАТУРНОГО ДАТЧИКА

Для отображения или определения температуры в салоне необходимо установить входящий в комплект поставки температурный датчик.

Установите температурный датчик, используя винт-саморез С 2,9 × 19, на приборной панели или в другом подходящем месте в автомобиле.

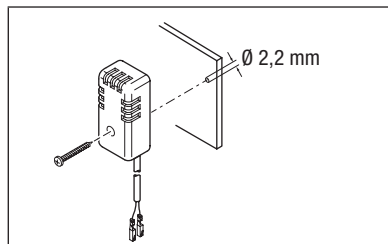
Проложите кабельный жгут (2 м) температурного датчика следующим образом:

- Проведите кабельный жгут через отверстие в приборной панели (см. чертеж 1).



чертеж 1

- Проложите кабельный жгут по приборной панели (см. чертеж 2).



чертеж 2

2 РУКОВОДСТВО ПО МОНТАЖУ

ОБРАТИТЕ ВНИМАНИЕ!

- Не устанавливайте температурный датчик рядом с выходом теплого воздуха.
 - Не устанавливайте температурный датчик в потоке теплого воздуха.
 - Установите температурный датчик в месте, защищенном от сквозняков.
 - Установите температурный датчик в месте, защищенном от прямого солнечного света.
-

ПОДСОЕДИНИТЕ КАБЕЛЬНЫЙ ЖГУТ „ТЕМПЕРАТУРНЫЙ ДАТЧИК“ К 12-КОНТАКТНОМУ ШТЕКЕРУ

- Вставьте температурный датчик, как описано ниже, в 12-контактную штекерную колодку кабеля с адаптером:
 - Провод br в секцию 9
 - Провод ws в секцию 10.
- Затем закрепите штекеры в штекерной колодке фиксатором.
- Подключите 12-контактную штекерную колодку кабеля с адаптером к GSM-модулю.

3 ПЕРВОНАЧАЛЬНЫЙ ВВОД В ЭКСПЛУАТАЦИЮ

НАСТРОЙКА КОНФИГУРАЦИИ СИСТЕМЫ EASYSTART CALL

Конфигурация системы EasyStart Call может быть выполнена с помощью диагностического инструмента EDITH Basic (№ по каталогу 22 1541 89 00 00) переходного кабеля (№ по каталогу 22 1000 34 11 00) или с помощью мобильного телефона через SMS-сообщение.

КОНФИГУРАЦИЯ СИСТЕМЫ EASYSTART CALL С ПОМОЩЬЮ ДИАГНОСТИЧЕСКОГО ИНСТРУМЕНТА EDITH (версия S4V1-F)

После установки SIM-карты в GSM-модуль, включения электропитания и регистрации GSM-модуля в сети можно выполнить процедуру конфигурации.

Функции, которые можно выбрать, отображаются на ПК и идентичны функциям настройки конфигурации по SMS (см. начиная [со стр. 14](#)).

НАСТРОЙКА КОНФИГУРАЦИИ СИСТЕМЫ EASYSTART CALL С ПОМОЩЬЮ МОБИЛЬНОГО ТЕЛЕФОНА

После установки SIM-карты и монтажа GSM-модуля необходимо подключить электропитание, вставив предохранитель (2.7.1 на монтажной схеме отопительного прибора) в держатель предохранителя.

Из перечисленных функций (см. начиная [со стр. 14](#)) выберите нужную и отправьте соответствующую команду ввода в систему EasyStart Call посредством SMS.

В качестве подтверждения от системы EasyStart Call может быть отправлено ответное SMS-сообщение. Необходимо сконфигурировать ответ отопительного прибора, [см. стр. 17](#)

ОБРАТИТЕ ВНИМАНИЕ!

- Если абонентский номер, вызываемый системой EasyStart Call, авторизован, то больше нет необходимости указывать перед командой ввода пароль (4-значный PIN-код доступа) 1234.
- Для разделения команд ввода используйте пробел.
- Если система EasyStart Call не сконфигурирована, используются настройки по умолчанию:
 - английский язык (EN)
 - продолжительность работы 30 минут
 - температура 21 °С.
 См. также [стр. 15](#) „Сброс к начальным настройкам“
- Набор букв допускается как в верхнем, так и в нижнем регистре.
- Система EasyStart Call может автоматически определять текущее время, если провайдер поддерживает эту функцию, [см. стр. 19](#).
- День недели и время после каждого сбоя в подаче электропитания необходимо устанавливать заново.
- Переход с летнего на зимнее время и обратно выполняется вручную.

3 ПЕРВОНАЧАЛЬНЫЙ ВВОД В ЭКСПЛУАТАЦИЮ

ПРИМЕР ВВОДА КОМАНДЫ В SMS-СООБЩЕНИИ

Функция: Настройка языка

Команда ввода:

pin:1234_config:set,lang:ru*

Рекомендация: После ввода „Pin:1234“ всегда вставляйте пробел (символ = _).

* [Ввод сокращения для выбранного языка](#)

НАСТРОЙКА КОНФИГУРАЦИИ СИСТЕМЫ EASYSTART CALL

Функция SMS-команда (_ = символ пробела) Указание / опции ввода	Ответ отопительного прибора
Настройка языка pin:1234_config:set,lang:* * Ввод, например, RU для русского языка, Для выбора доступны следующие языки: DA DE EN FI FR NL NO RU SV Заводская настройка: EN.	Напр., Config:ok,lang:RU
Установка единицы измерения температуры pin:1234_config:set,tempunit:* * Ввод c для °Цельсия или f для °Фаренгейта, настройка по умолчанию: °C.	Config:ok,tempUnit:C или F
Ввод количества цифр для сравнения номера телефона pin:1234_config:set,signumber:* * Ввод последних 3 – макс. 7 цифр текущего абонентского номера необходим только в том случае, если абонентский номер короче 7 цифр, Настройка по умолчанию 7.	Config:ok,SigNumber:от 3 до 7 цифр

3 ПЕРВОНАЧАЛЬНЫЙ ВВОД В ЭКСПЛУАТАЦИЮ

НАСТРОЙКА КОНФИГУРАЦИИ СИСТЕМЫ EASYSTART CALL

<p>Функция</p> <p>SMS-команда (_ = символ пробела)</p> <p>Указание / опции ввода</p>	<p>Ответ отопительного прибора</p>
<p>Выбор времени пуска или времени отъезда для программирования таймера</p> <p>pin:1234_config:set,timerref:*</p> <p>* Ввод start для запуска режима обогрева, Ввод end для времени отъезда, Заводская настройка: end.</p>	<p>Config:ok,timerRef:start или end</p>
<p>Опрос конфигурации</p> <p>pin:1234_config?</p>	<p>Напр.,</p> <p>Config:ok, pin:4-значный PIN-код для доступа, lang:RU, SigNumber:3 – 7 цифр, tempUnit:C или F, auxHeater:off или on, timerRef:start или end,</p>
<p>Сброс к начальным настройкам</p> <p>pin:1234_config:reset</p> <p>PIN-код SIM-карты остается неизменным, пароль (4-значный PIN-код для доступа) сбрасывается к 1234.</p> <p>Все другие конфигурации удаляются.</p>	<p>Config:ok, pin:1234, lang:EN, SigNumber:7, tempUnit:C, auxHeater:off, timerRef:end,</p>

3 ПЕРВОНАЧАЛЬНЫЙ ВВОД В ЭКСПЛУАТАЦИЮ

ТЕКУЩАЯ ОШИБКА, ОТОБРАЗИТЬ / ОЧИСТИТЬ РЕГИСТРАТОР НЕИСПРАВНОСТЕЙ

Функция

SMS-команда (_ = символ пробела)

Указание / опции ввода

Ответ отопительного прибора

Текущая ошибка, отобразить регистратор неисправностей

– **Блок управления отопительного прибора**

pin:1234_heatererror?

Индикация AF: = текущая неисправность, отображаются регистраторы неисправностей F1 - F5.

Индикация AF:0 = нет неисправностей.

Код ошибки, описание ошибок и меры по устранению см. в руководстве по поиску и устранению неисправностей отопительного прибора.

HeaterError:ok,AF:Текущая ошибка, F1:Код ошибки, F2:Код ошибки, F3:..., F4:..., F5:...

Текущая ошибка, очистить регистратор неисправностей

– **Блок управления отопительного прибора**

pin:1234_heatererror:clear

Индикация AF:0 = нет неисправностей.

HeaterError:ok,AF:0, F1:0, F2:0, F3:0, F4:0, F5:0

Текущая ошибка, отобразить регистратор неисправностей

– **GSM-модуль EasyStart Call**

pin:1234_deviceerror?

Индикация AF: = текущая неисправность, отображаются регистраторы неисправностей F1 - F5.

Индикация AF:0 = нет неисправностей.

Код ошибки, описание ошибок и меры по устранению [см. стр. 26](#).

DeviceError:ok,AF:Текущая ошибка, F1:Код ошибки, F2:Код ошибки, F3:..., F4:..., F5:...

Текущая ошибка, очистить регистратор неисправностей

– **GSM-модуль EasyStart Call**

pin:1234_deviceerror:clear

Индикация AF:0 = нет неисправностей.

DeviceError:ok,AF:0, F1:0, F2:0, F3:0, F4:0, F5:0

3 ПЕРВОНАЧАЛЬНЫЙ ВВОД В ЭКСПЛУАТАЦИЮ

ПРЕДВАРИТЕЛЬНЫЕ НАСТРОЙКИ ДЛЯ ЗАКАЗЧИКА

Функция SMS-команда (_ = символ пробела) Указание / опции ввода	Ответ отопительного прибора
Активация / деактивация ответа отопительного прибора pin:1234_feedback:* * Ввод on (активировать) или off (деактивировать)	Feedback:on или off
Запрос ответа отопительного прибора pin:1234_feedback? Заводская настройка: деактивирован (off)	Feedback:on или off
Активировать / деактивировать сообщение о неисправности отопительного прибора – неисправность отопительного прибора pin:1234_errorfeedback:* * Ввод on (активировать) или off (деактивировать). Если необходимо использовать эту функцию, должен быть авторизован абонентский номер для приема сообщений о неисправности отопительного прибора, см. функцию: – Авторизация абонентского номера для управления системой EasyStart Call – Сохранение абонентского номера отправителя SMS-сообщения в качестве авторизованного абонентского номера.	ErrorFeedback:on или off
Запрос сообщения о неисправности отопительного прибора – неисправность отопительного прибора pin:1234_errorfeedback? Заводская настройка: деактивирован (off)	ErrorFeedback:on или off

3 ПЕРВОНАЧАЛЬНЫЙ ВВОД В ЭКСПЛУАТАЦИЮ

<p>Функция</p> <p>SMS-команда (_ = символ пробела)</p> <p>Указание / опции ввода</p>	<p>Ответ отопительного прибора</p>
<p>Авторизация абонентского номера для управления системой EasyStart Call</p> <p>pin:1234_mainphone:set,number:*</p> <p>* Необходимо ввести текущий абонентский номер с символом „+“ или „00“ в качестве кода страны (напр., Россия +7 или 007). Допускается использование макс. 24 символов в качестве абонентского номера.</p>	<p>MainPhone:ok,number:авторизованный абонентский номер</p>
<p>Сохранение абонентского номера отправителя SMS-сообщения в качестве авторизованного абонентского номера</p> <p>pin:1234_mainphone:set,number:mine</p> <p>Текущий абонентский номер отображается с символом „+“ или „00“ в качестве кода страны (напр., Россия +7 или 007).</p>	<p>MainPhone:ok,number:авторизованный абонентский номер</p>
<p>Показать текущий абонентский номер</p> <p>pin:1234_mainphone?</p>	<p>MainPhone:ok,number:текущий абонентский номер</p>

3 ПЕРВОНАЧАЛЬНЫЙ ВВОД В ЭКСПЛУАТАЦИЮ

НАСТРОЙКА ВРЕМЕНИ И ДНЯ НЕДЕЛИ

Система EasyStart Call может автоматически определять текущее время, если провайдер поддерживает эту функцию.

Предварительно проверьте, поддерживает ли провайдер функцию „Автоматическое время“, отправив SMS-сообщение системе EasyStart Call.

Если функция „Автоматическое время“ провайдером не поддерживается, необходимо установить время и день недели вручную.

Функция SMS-команда (␣ = символ пробела) Указание / опции ввода	Ответ отопительного прибора
Запрос автоматического времени pin:1234_devicetime? <ul style="list-style-type: none"> ▪ Необходимо активировать функцию „Сообщение о неисправности отопительного прибора“, см. стр. 17 	Напр., DeviceTime:ok,time:TU.14.20 Сообщение о неисправности отопительного прибора – Функция „Автоматическое время“ не поддерживается провайдером ErC:DeviceTime:time_not_set

3 ПЕРВОНАЧАЛЬНЫЙ ВВОД В ЭКСПЛУАТАЦИЮ

Функция SMS-команда (_ = символ пробела) Указание / опции ввода	Ответ отопительного прибора
Ручная установка дня недели и времени pin:1234_devicetime:set,time:* * Ввод, напр., FR.06.30 , для пятницы, 6:30 Ввод дня недели: MO TU WE TH FR SA SU Ввод времени: Одноразрядное значение времени в часах и минутах: 1-9 или 01-09 Для проверки необходимо еще раз выполнить считывание времени и дня недели, так как вследствие задержки доставки SMS-сообщения (отправка команды ввода и прием ответного сообщения) может произойти отклонение настройки времени. Его можно компенсировать путем соответствующего ввода.	Напр., DeviceTime:ok,time:FR.06.30
Запрос времени pin:1234_DeviceTime? <ul style="list-style-type: none"> Необходимо активировать функцию „Сообщение о неисправности отопительного прибора“, см. стр. 17 	<ul style="list-style-type: none"> – при установленном времени, напр., DeviceTime:ok,time:FR.06.30 Сообщение о неисправности отопительного прибора <ul style="list-style-type: none"> – при неустановленном времени ErC:DeviceTime:time_not_set

3 ПЕРВОНАЧАЛЬНЫЙ ВВОД В ЭКСПЛУАТАЦИЮ

ЗАПРОС / СБРОС КОНФИГУРАЦИИ

Функция SMS-команда (_ = символ пробела) Указание / опции ввода	Ответ отопительного прибора
Запрос конфигурации отопительного прибора pin:1234_heaterconfig?	Напр., HeaterConfig:on или off, mode:heater или fan, run:45, SP:24 (только для воздушных отопительных приборов)
Сброс конфигурации отопительного прибора pin:1234_heaterconfig:reset	Напр., HeaterConfig:on или off, mode:heater или fan, run:45, SP:24 (только для воздушных отопительных приборов)
Запрос конфигурации всех таймеров pin:1234_tcfgall?	Напр., tcfg1:on или off, time:FR.06.30, mode:heater, run:45 SP:24 (только для воздушных отопительных приборов) tcfg2:on или off, (опции, как у таймера 1) tcfg3:on или off, (опции, как у таймера 1)

3 ПЕРВОНАЧАЛЬНЫЙ ВВОД В ЭКСПЛУАТАЦИЮ

<p>Функция</p> <p>SMS-команда (␣ = символ пробела)</p> <p>Указание / опции ввода</p>	<p>Ответ отопительного прибора</p>
<p>Сброс конфигурации таймера</p> <p>pin:1234_tcfg*:reset</p> <p>* Ввод 1 2 3 для таймера 1, 2 или 3.</p> <p>Соответствующий таймер деактивирован.</p>	<p>Напр.,</p> <p>tcfg1:off, time:FR.06.30, mode:heater, run:45 SP:24 (только для воздушных отопительных приборов)</p>
<p>Запрос состояния интерфейса передачи данных</p> <p>pin:1234_datcom?</p> <ul style="list-style-type: none"> Указание по сообщению о неисправности отопительного прибора ErL см. в руководстве по эксплуатации. 	<ul style="list-style-type: none"> если не подключены другие элементы управления DatCom:no_device_found <p>Сообщение о неисправности отопительного прибора</p> <ul style="list-style-type: none"> Неправильно подсоединены провода разъема ErL:DatCom:lost
<p>Запрос состояния диагностического разъема</p> <p>pin:1234_heatercom?</p> <ul style="list-style-type: none"> Указание по сообщению о неисправности отопительного прибора ErD см. в руководстве по эксплуатации. 	<p>HeaterCom:ok</p> <p>Сообщение о неисправности отопительного прибора</p> <ul style="list-style-type: none"> не подсоединен отопительный прибор ErD:HeaterCom:no_heater_found нет соединения между отопительным прибором и системой EasyStart Call ErD:HeaterCom:lost

3 ПЕРВОНАЧАЛЬНЫЙ ВВОД В ЭКСПЛУАТАЦИЮ

ПОСЛЕ НАСТРОЙКИ КОНФИГУРАЦИИ

После завершения настройки конфигурации проведите функциональный тест.

Порядок действий см. в руководстве по эксплуатации системы EasyStart Call.

При неисправностях выполните считывание данных из регистратора неисправностей отопительного прибора и системы EasyStart Call.

Устраните неисправность согласно инструкциям по поиску и устранению неисправностей отопительного прибора и системы EasyStart Call, приведенным на стр. [25](#) и [26](#).

4 РЕКОМЕНДАЦИИ

РЕКОМЕНДАЦИИ

ЭКСПЛУАТАЦИЯ СИСТЕМЫ EASYSTART CALL ПРИ НАХОЖДЕНИИ В ПОГРАНИЧНОЙ ЗОНЕ И ЗА ГРАНИЦЕЙ (ЕВРОПА, США, КАНАДА, РОССИЯ).

Доступность системы EasyStart Call в пограничной зоне и за границей зависит от соответствующего оператора мобильной связи.

ОБРАТИТЕ ВНИМАНИЕ!

- При вызове системы EasyStart Call за границей возникают дополнительные расходы (роуминговые сборы).
- При вызове системы EasyStart Call в пограничной зоне с соседними зарубежными странами также возможно возникновение роуминговых сборов вследствие наложений в покрытии сети.
- SIM-карта должна быть активирована для использования в роуминге оператором сотовой связи.

ИНСТРУКЦИИ ПО РАБОТЕ С ПРИЛОЖЕНИЯМИ ДЛЯ СМАРТФОНОВ

Для еще более комфортного использования с помощью системы EasyStart Call мы предлагаем в качестве опции два приложения для смартфонов. Вы можете загрузить оба приложения из App-Store для iPhone, а также из Google Play для Android-смартфонов.

Более подробная информация содержится в руководстве по эксплуатации.

5 ДИАГНОСТИКА

ДИАГНОСТИКА

Система EasyStart Call может быть диагностирована. В случае проявления ошибок они сохраняются и при необходимости могут быть считаны с помощью диагностического инструмента EDiTH Basic в комбинации с ПО EDiTH (начиная с версии S4V1-F).

Дополнительно необходим переходной кабель (№ по каталогу: 22 1000 34 11 00).

ПРОВЕДЕНИЕ ДИАГНОСТИКИ

Отсоедините кабельный жгут отопительного прибора от диагностического разъема системы EasyStart Call, подсоедините диагностический инструмент EDiTH Basic к переходному кабелю и запустите процедуру диагностики.

ВОЗМОЖНЫ СЛЕДУЮЩИЕ ДЕЙСТВИЯ:

- Считывание текущих ошибок и данных их регистратора неисправностей системы EasyStart Call и отопительного прибора.
- Очистка регистратора неисправностей системы EasyStart Call и отопительного прибора.
- Запрос версии ПО.
- Запрос версии аппаратной части.
- Запрос моточасов отопительного прибора.
- Выполнение, считывание и изменение конфигурации системы EasyStart Call.
- Восстановление исходного состояния системы EasyStart Call.

ОБРАТИТЕ ВНИМАНИЕ!

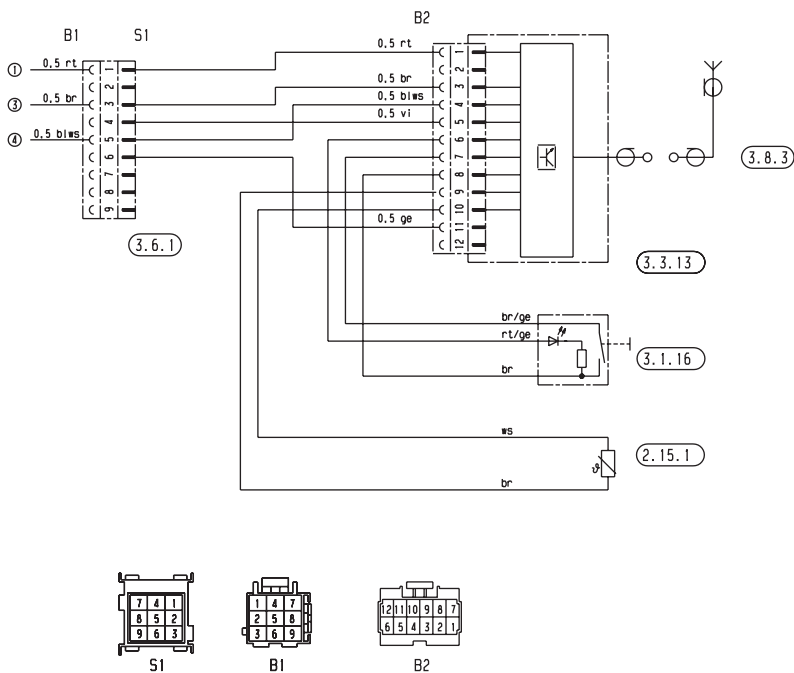
Регистратор неисправностей может быть считан только с помощью диагностического инструмента EDiTH (начиная с версии S4V1-F).

5 ДИАГНОСТИКА

Код ошибки	Описание ошибок	Меры по устранению
0	Нет неисправности	— — —
1	Не обнаружен держатель SIM-карты	Извлеките и вновь установите на место держатель SIM-карты с SIM-картой. Следите за правильностью установки держателя SIM-карты. Используйте только оригинальный держатель SIM-карты JE.
2	Неверный PIN-код SIM-карты	Отключите запрос PIN-кода SIM-карты, если невозможно изменить PIN-код SIM-карты на 1865 или изменить PIN-код системы EasyStart Call с помощью диагностического инструмента EDiTH на PIN-код SIM-карты, см. стр. 8
3	Необходимо ввести PUK-код	Введите PUK-код через мобильный телефон и затем отключите запрос PIN-кода, если невозможно изменить PIN-код SIM-карты на 1865 или изменить PIN-код системы EasyStart Call с помощью диагностического инструмента EDiTH на PIN-код SIM-карты, см. стр. 8
4	Нет сети	SIM-карта недействительна или еще не активирована (провайдером). Проверьте антенну
5	Нет сетевого времени GSM	Провайдер не поддерживает функцию „Автоматическое время“, введите день недели и время вручную.
6, 7, 8, 11	Внутренняя ошибка	Неисправна система EasyStart Call ⇒ замените устройство
9	Не удалось отправить SMS-сообщение	SIM-карта недействительна или еще не активирована (провайдером). При использовании предоплаченной карты проверьте баланс счета или пополните счет предоплаченной карты.
10	Держатель SIM-карты установлен, но связи с SIM-картой нет	Нет SIM-карты в держателе SIM-карты ⇒ вставьте SIM-карту. Неисправна SIM-карта ⇒ замените SIM-карту.

6 МОНТАЖНАЯ СХЕМА

МОНТАЖНАЯ СХЕМА ДЛЯ ПОДКЛЮЧЕНИЯ К HYDRONIC И HYDRONIC II



СПЕЦИФИКАЦИЯ

2.15.1	Датчик температуры
3.1.16	Кнопка
3.3.13	EasyStart Call
3.6.1	Адаптер
3.8.3	Антенна

25 2217 00 97 09 B

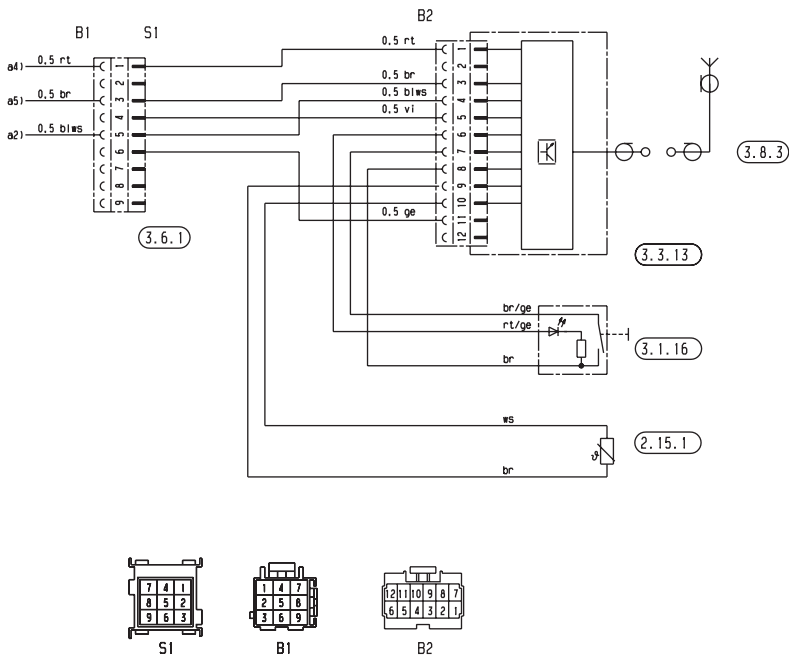
25 2526 00 97 02 B

ОБРАТИТЕ ВНИМАНИЕ!

Монтажная схема действительна только для прибора Hydronic (B/D 4/5 W S/SC) с комплектом для указания высоты на заводской табличке.

6 МОНТАЖНАЯ СХЕМА

МОНТАЖНАЯ СХЕМА ДЛЯ ПОДКЛЮЧЕНИЯ К HYDRONIC II C



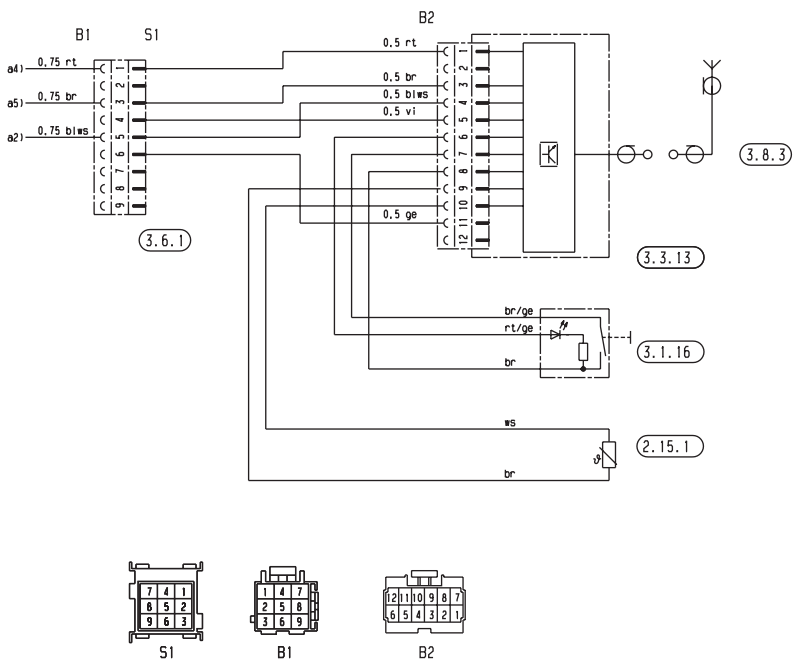
СПЕЦИФИКАЦИЯ

- 2.15.1 Датчик температуры
- 3.1.16 Кнопка
- 3.3.13 EasyStart Call
- 3.6.1 Адаптер
- 3.8.3 Антенна

25 2506 00 97 02 B

6 МОНТАЖНАЯ СХЕМА

МОНТАЖНАЯ СХЕМА ДЛЯ ПОДКЛЮЧЕНИЯ К HYDRONIC M II



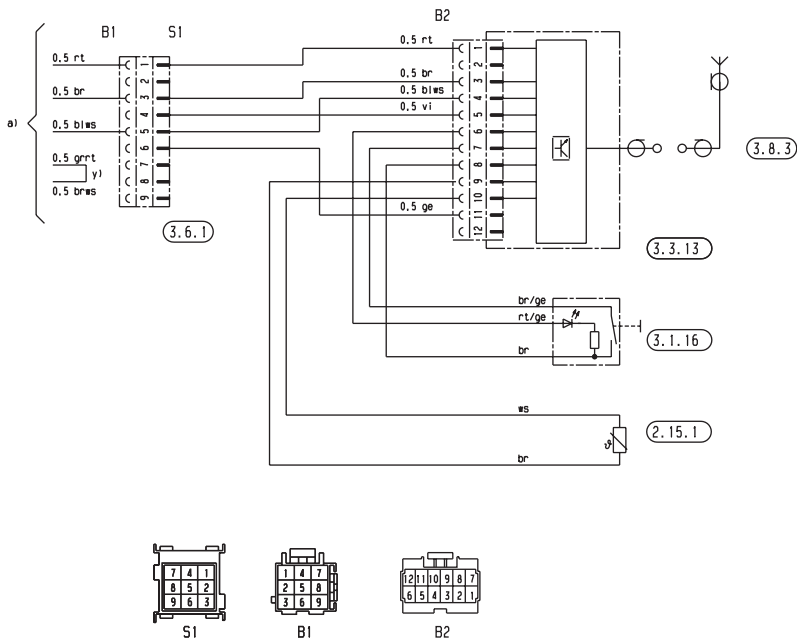
СПЕЦИФИКАЦИЯ

- 2.15.1 Датчик температуры
- 3.1.16 Кнопка
- 3.3.13 EasyStart Call
- 3.6.1 Адаптер
- 3.8.3 Антенна

25 2435 00 97 07 B

6 МОНТАЖНАЯ СХЕМА

МОНТАЖНАЯ СХЕМА ДЛЯ ПОДКЛЮЧЕНИЯ К AIRTRONIC / AIRTRONIC M / AIRTRONIC L



СПЕЦИФИКАЦИЯ

- 2.15.1 Датчик температуры
- 3.1.16 Кнопка
- 3.3.13 EasyStart Call
- 3.6.1 Адаптер
- 3.8.3 Антенна

25 2361 00 97 14 B