

# МИНИРЕГУЛЯТОР AIRTRONIC

RU

## РУКОВОДСТВО ПО МОНТАЖУ

### ГАРАНТИЯ И ОТВЕТСТВЕННОСТЬ

Компания Eberspächer не несет никакой ответственности за ущерб и повреждения вследствие монтажа или ремонта лицами, не имеющими допуска и соответствующей подготовки.

Соблюдение официальных предписаний и инструкций по технике безопасности является неременным условием выставления претензий на возмещение ущерба.

Несоблюдение официальных предписаний и инструкций по технике безопасности ведет к отказу в приеме претензий на возмещение ущерба.

### ТЕХНИКА БЕЗОПАСНОСТИ

Всегда необходимо выполнять все правила по предотвращению несчастных случаев и соблюдать соответствующие нормативы по охране труда.

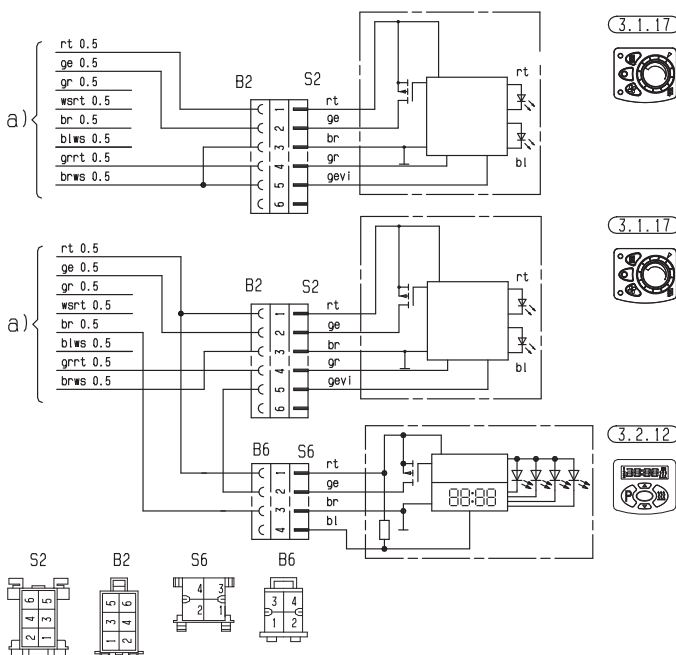
### МИНИРЕГУЛЯТОР AIRTRONIC

№ по каталогу 22 1000 32 07 00

### КОМПЛЕКТ ПОСТАВКИ

- |                        |                           |
|------------------------|---------------------------|
| 1 Минирегулятор        | 1 Штекерная колодка       |
| 1 Шаблон для сверления | 1 Корпус розеточной части |
| 1 Эластичная подложка  | 5 Контакты                |
| 1 Винт                 |                           |

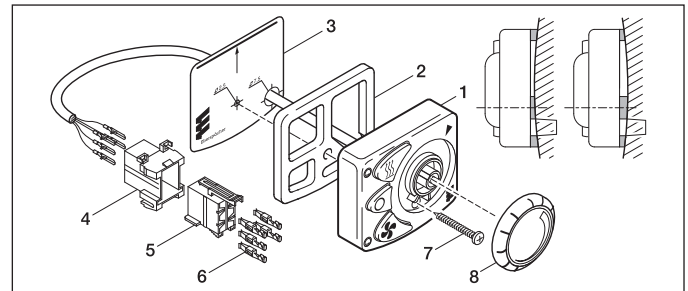
### МОНТАЖНАЯ СХЕМА



### РЕКОМЕНДАЦИЯ

Если минирегулятор и миничасы используются с дополнительным элементом управления, необходимо проконсультироваться по поводу проводного монтажа с производителем.

### МОНТАЖНЫЙ ЧЕРТЕЖ



- |                         |                               |
|-------------------------|-------------------------------|
| 1 Минирегулятор         | 5 Корпус розеточной части, B2 |
| 2 Эластичная подложка   | 6 Контакты                    |
| 3 Шаблон для сверления  | 7 Винт                        |
| 4 Штекерная колодка, S2 | 8 Поворотная рукоятка         |

### МОНТАЖ

#### РЕКОМЕНДАЦИЯ

Шаблон для сверления (съёмный, самоклеющийся) находится на кратком руководстве к минирегулятору Airtronic.

- Наклейте шаблон для сверления на выбранное место для монтажа.
- Просверлите отверстия диаметром 2,5 мм и 7,5 мм.
- Снимите поворотную рукоятку с минирегулятора.
- Смонтируйте минирегулятор, используя эластичную подложку.
- Вкрутите до упора крепежный винт.
- Установите поворотную рукоятку на минирегулятор – фиксатор поворотной рукоятки должен встать в выемку в минирегуляторе.
- Подключение минирегулятора выполняется в соответствии с монтажной схемой.

### СПЕЦИФИКАЦИЯ

3.1.17 Минирегулятор Airtronic

3.2.12 Часовое миниреле (12 / 24 В)

- a) Подключение элементов управления к отопительному прибору
- |      |  |
|------|--|
| rt   | Питание, плюс – клемма 30                      |
| ge   | Сигнал включения S+                            |
| gr   | Температура, фактическое значение              |
| wsrt | Выключение системы противоугонной сигнализации |
| br   | Питание, минус – клемма 31                     |
| blws | Диагностика                                    |
| grrt | Температура, заданное значение                 |
| brws | Датчик, опорный сигнал                         |

Изолируйте неиспользуемые концы кабелей.

Штекеры и корпуса розеточных частей соединителей показаны со стороны входа проводки.

### ЦВЕТА ПРОВОДОВ

rt	красный	gr	серый	sw	черный
bl	синий	ge	желтый	gn	зеленый
ws	белый	vi	фиолетовый	br	коричневый
li	лиловый				